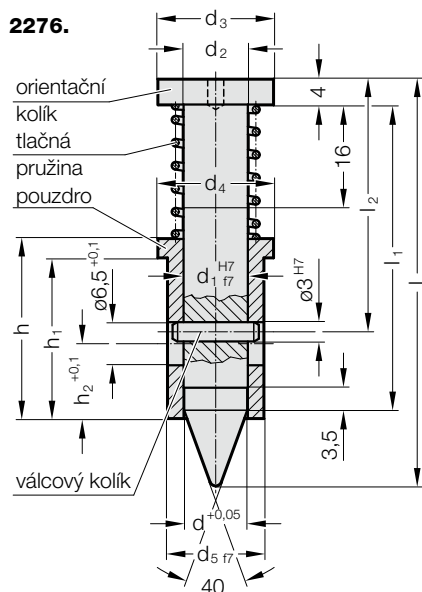


# JEDNOTKA S HLEDÁČKEM DLE NORMY MERCEDES-BENZ



## 2276. Jednotka s hledáčkem dle normy Mercedes-Benz

Objednací č.	d	d <sub>1</sub>	d <sub>2</sub>	d <sub>3</sub>	d <sub>4</sub>	d <sub>5</sub>	h	h <sub>1</sub>	h <sub>2</sub>	l <sub>1</sub>	l <sub>2</sub>	l	Síla pružiny předeprnutá [daN]	Síla pružiny stlačená [daN]
2276.1.A.0980	9,8	10	10	18	18	15	28	25	12	47,5	39,3	63,2	4,9	6,2
2276.2.B.1580	15,8	16	16	24	30	26	28	25	12	54,5	46,3	72,5	4,8	5,6

### Popis:

Orientační jednotka slouží k přesnému snímání plechového dílu.

Existuje ve 2 konstrukčních velikostech.

Orientační jednotku 10 (2276.1) lze použít pro otvory průměru 5-10 mm, a je možné ji objednat jako hotový díl s  $d=9,8$  mm.

Orientační jednotku 16 (2276.2.) lze použít pro průměry  $> 10$  mm až do max. 16 mm, a je možné ji objednat jako polotovár s  $d=15,8$  mm. Menší průměry musí být před výrobou nástroje přibroušeny.

### Materiál:

Pouzdro: 1.3505

Tvrdość  $58 \pm 2$  HRC

Hledáček: 1.2550

Tvrdość  $50 \pm 2$  HRC

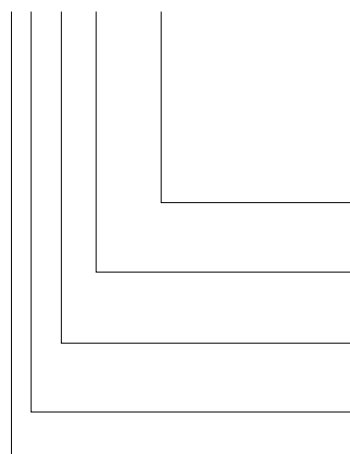
### Provedení:

Složení jednotky s hledáčkem:

hledáček, pouzdro, tlačná pružina, válcový kolík.

### Příklad objednávky:

**2276.1.A.0980**



#### Průměr: d

9,8 mm

15,8 mm

#### Délka: l

63,2 mm

72,5 mm

#### Průměr: d<sub>1</sub>

10 mm

16 mm

#### Norma:

Mercedes

#### Provedení:

Jednotky s hledáček

= 0980

= 1580

#### Objednací písmeno

= (A)

= (B)

#### Objednací číslo

= (1)

= (2)

#### Objednací číslo

= (6)

#### Objednací číslo

= (7)

= 22