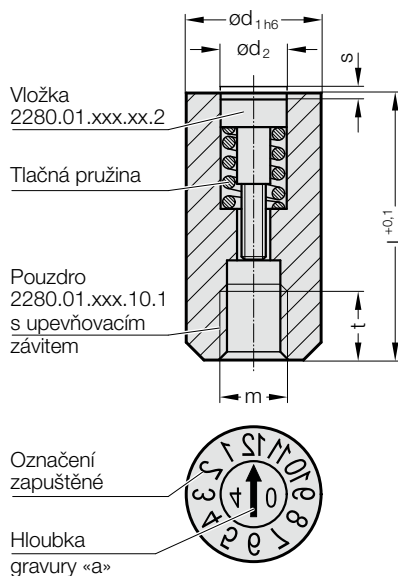


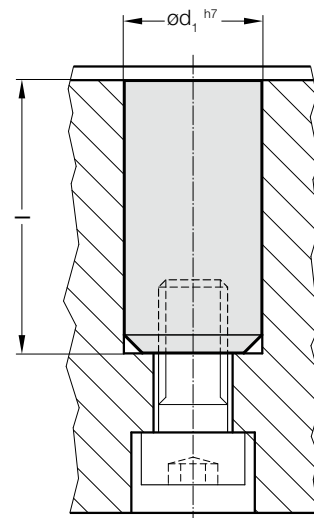
DATOVACÍ RAZÍTKO, KOMPLETNÍ – (STANDARDNÍ PROVEDENÍ), POPIS ZAHLOUBEN



2280.01.



Příklad montáže



Materiál:

1.2767, kalený HRC 54 ± 2, broušený

Upozornění:

Pouzdro a vložku je možné objednat samostatně, viz příklad objednávky.

Popis:

- pouzdro se zahloubenými číslicemi
- přestavitelná vložka s ukazatelem a rokem (otočná běžným šroubovákem)
- metrický závit pro upevnění ve formě
- zrcadlové zahloubení

Montáž:

Upevnění:

Vložku zašroubovat ve směru hodinových ručiček až bude horní hrana lícovat a nastavit požadovanou hodnotu.

Nastavení:

Vložku lze nastavit ve směru nebo proti směru hodinových ručiček. Při správném nastavení je např. u označovacího razítka s $d_1 = 6$ mm (.060.) vložka max. 0,1 mm pod nebo nad horním okrajem pouzdra.

Výměna:

Za účelem výměny otáčet vložku proti směru hodinových ručiček tak dlouho, až ji bude možné vyjmout.

2280.01. Datovací razítko, kompletní – (standardní provedení), popis zahlouben

d_1	d_2	l	m	t	s	a
4	2,5	14	2	2	0,2	0,3
5	3,1	17	3	3	0,2	0,4
6	3,1	17	3	3	0,2	0,4
8	4,6	20	4	4	0,35	0,4
10	4,6	20	5	4	0,35	0,4
12	6,4	25	6	6	0,5	0,6
16	8,4	33	8	8	0,6	0,6

Příklady objednávky:

Datovací razítko, kompletní = 2280.

Standardní provedení = 01.

Průměr pouzdra $d_1 = 5$ = 050.

Pouzdro s indikací:

měsíce (1-12) = 10.

Vložka s indikací: šipka+rok

(variabilní) např. 2004 = 04

Objednací číslo = 2280.01.050.10.04

Datovací razítko, pouzdro = 2280.

Standardní provedení = 02.

Průměr pouzdra $d_1 = 5$ = 050.

Pouzdro s indikací:

měsíce (1-12) = 10.

Pouzdro = 1

Objednací číslo = 2280.02.050.10.1

Datovací razítko, vložka = 2280.

Standardní provedení = 01.

Průměr pouzdra $d_1 = 5$ = 050.

Vložka s indikací: šipka+rok

(variabilní) např. 2004 = 04.

Vložka = 2

Objednací číslo = 2280.01.050.04.2

