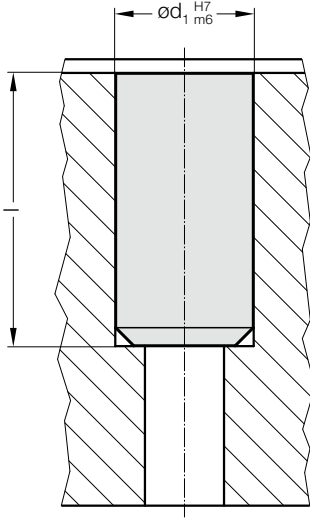
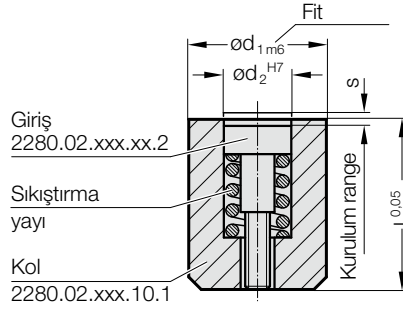


KOMPLE TARİH GİRİŞİ - (KISA VERSİYON), KABARTMA KARAKTERLİ

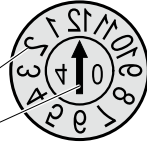
Montaj Örneği



2280.02.



Kabartmalı markalama
Kabartma derinliği «a»



Malzeme:

1.2767, sertleştirilmiş HRC 54 ± 2, Zemin

Not:

Kol ve giriş (insert= giriş, Mert'e bir sor) ayrı sipariş edilebilir, Sipariş kodu örneğini görünüz.

Tanım:

- Oyuculu (kazıclı) kol
- OK ve yılı gösteren ayarlanabilir kol (herhangi bir vidayla döndürülebilir)
- Sabitleme için metric dişlidir
- ayna görünümlü kazıma

Takma:

Sabitleme:

Üst köşeyle aynı hizaya gelene ve istenilen pozisyona gelene kadar saat yönünde, girişten vidalayın.

Kurulum:

Saat yönünde veya ters yönde döndürerek, girişi kurun. Doğru kurulduğunda, $d_1 = 6$ mm (.060.) lı pulun girişi, kolun üst köşesinden 0.1mm üstte yada aşağıda olacaktır.

Değiştirme:

Girişi değiştirmek için, saatin ters yönünde çevirin

2280.02. Komple tarih girişi – (kısa versiyon), Kabartma karakterli

d_1	d_2	l	s	a
2,6	1,4	4	0,2	0,3
3	1,5	4	0,2	0,3
4	2,1	5	0,25	0,3
5	3,1	8	0,2	0,4
6	3,1	8	0,2	0,4
8	4,4	10	0,25	0,4
10	5,2	12	0,35	0,4
12	6,2	14	0,35	0,6

Sipariş örnekleri:

Komple tarih girişi	=	2280.
kısa versiyon	=	02.
Kovan çapı $d_1 = 5$	=	050.
Ayları gösteren kol (1-12)	=	10.
OK+yılı gösteren kol (değişken, 2004 gibi)	=	04
Siparis No	=	2280.02.050.10.04

Tarih giriş kolu	=	2280.
kısa versiyon	=	02.
Kovan çapı $d_1 = 5$	=	050.
Ayları gösteren kol (1-12)	=	10.
Manşon	=	1
Siparis No	=	2280.02.050.10.1

Tarih giriş	=	2280.
kısa versiyon	=	02.
Kovan çapı $d_1 = 5$	=	050.
OK+yılı gösteren kol (değişken, 2004 gibi)	=	04.
Giriş	=	2
Siparis No	=	2280.02.050.04.2

