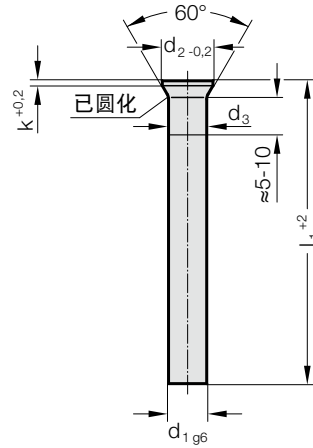


弹顶销, 有硬度, DIN 1530-3 D型 相似



239.1.



材料:

WS
 订购编号 239.1.
硬度:
 杆部 60 ± 2 HRC
 头部 45 ± 5 HRC

☞ 材料说明和其他材料见E章开头。

结构:

轴杆精密打磨, 硬化。
 头部顶锻并回火。
 头部下方顶锻加粗
 取消, 依据制造商操作程序。

d₃: 对于 d₁ < 5 mm, d₃ = d₁+0.03
 对于 d₁ ≥ 5 mm, d₃ = d₁+0.04
 对于 d₁ ≥ 18 mm, d₃ = d₁+0.07

239.1. 弹顶销, 有硬度, DIN 1530-3 D型 相似

d ₁	d ₂	k	l ₁	40	60	71	80	100	125	160	200	250	315
0.8	1.4	0.5						●	●	●	●		
0.9	1.6	0.5						●	●	●	●		
1	1.8	0.5		●	●	●	●	●	●	●	●		
1.1	1.8	0.5				●	●	●	●	●	●		
1.2	2	0.5				●		●	●	●	●		
1.25	2	0.5				●		●	●	●	●		
1.3	2	0.5				●		●	●	●	●		
1.4	2.2	0.5				●		●	●	●	●		
1.5	2.2	0.5		●	●	●	●	●	●	●	●		
1.6	2.5	0.5				●		●	●	●	●		
1.7	2.5	0.5				●		●	●	●	●		
1.75	2.8	0.5				●		●	●	●	●		
1.8	2.8	0.5				●		●	●	●	●		
1.9	2.8	0.5				●		●	●	●	●		
2	3	0.5		●	●	●	●	●	●	●	●	●	
2.1	3.2	0.5				●		●	●	●	●		
2.2	3.2	0.5				●		●	●	●	●	●	
2.25	3.2	0.5				●		●	●	●	●		
2.3	3.5	0.5				●		●	●	●	●		
2.4	3.5	0.5				●		●	●	●	●		
2.5	3.5	0.5		●	●	●	●	●	●	●	●	●	
2.6	4	0.5				●		●	●	●	●		
2.7	4	0.5				●		●	●	●	●	●	
2.75	4	0.5				●		●	●	●	●		
2.8	4	0.5				●		●	●	●	●		
2.9	4	0.5				●		●	●	●	●		
3	4.5	0.5		●	●	●	●	●	●	●	●	●	●
3.1	4.5	0.5				●		●	●	●	●		
3.2	4.5	0.5				●		●	●	●	●		

订购示例:

弹顶销, 有硬度, DIN 1530-3 D型 相似	=239.1.
轴径 d ₁	3.2 mm = 0320.
长度 l ₁	71 mm = 071
订购编号	=239.1. 0320. 071

弹顶销, 有硬度, DIN 1530-3 D型 相似

材料:

WS

订购编号 239.1.

硬度:

杆部 60 ± 2 HRC

头部 45 ± 5 HRC

☞ 材料说明和其他材料见E章开头。

结构:

轴杆精密打磨, 硬化。

头部顶锻并回火。

头部下方顶锻加粗

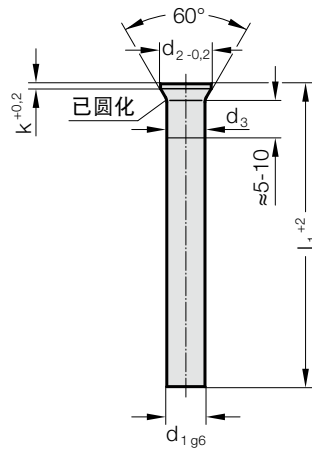
取消, 依据制造商操作程序。

d_3 : 对于 $d_1 < 5$ mm, $d_3 = d_1 + 0.03$

对于 $d_1 \geq 5$ mm, $d_3 = d_1 + 0.04$

对于 $d_1 \geq 18$ mm, $d_3 = d_1 + 0.07$

239.1.



239.1. 弹顶销, 有硬度, DIN 1530-3 D型 相似

d_1	d_2	k	l_1	40	60	71	80	100	125	160	200	250	315
3.25	4.5	0.5				●		●	●	●	●		
3.5	5	0.5				●	●	●	●	●	●	●	●
3.6	5	0.5				●		●	●	●	●		
3.75	5	0.5						●	●	●	●		
4	5.5	0.5		●	●	●	●	●	●	●	●	●	●
4.1	5.5	0.5				●		●	●	●	●		
4.2	5.5	0.5				●		●	●	●	●		
4.25	5.5	0.5						●	●	●	●		
4.5	6	0.5				●		●	●	●	●		
4.6	6	0.5				●		●	●	●	●		
5	6.5	0.5		●	●	●	●	●	●	●	●	●	●
5.1	6.5	0.5				●		●	●	●	●		
5.2	6.5	0.5				●		●	●	●	●		
5.25	6.5	0.5						●	●	●	●		
5.5	7	0.5			●	●	●	●	●	●	●	●	●
6	8	0.5		●	●	●	●	●	●	●	●	●	●
6.2	8	1				●	●	●	●	●	●	●	●
6.5	9	1				●	●	●	●	●	●	●	●
7	9	1				●	●	●	●	●	●	●	●
7.5	10	1				●	●	●	●	●	●	●	●
8	10	1			●	●	●	●	●	●	●	●	●
8.2	10	1						●	●	●	●	●	●
8.5	11	1				●		●	●	●	●	●	●
9	11	1				●		●	●	●	●	●	●
10	12	1				●	●	●	●	●	●	●	●
12	14	1					●	●	●	●	●	●	●
14	16	1.5						●	●	●	●	●	●
16	18	1.5						●	●	●	●	●	●

订购示例:

弹顶销, 有硬度, DIN 1530-3 D型 相似 =239.1.

轴径 d_1 3.2 mm = 0320.

长度 l_1 71 mm = 071

订购编号 =239.1.0320.071