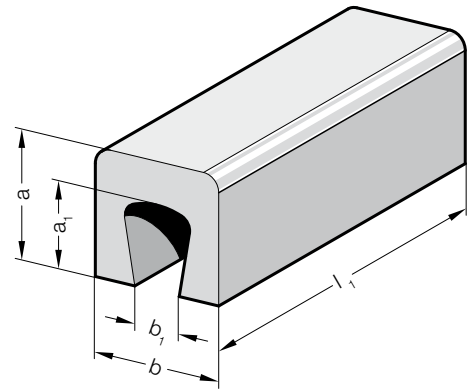


FIBROFLEX®-U型棒料



250.



结构:

FIBROFLEX® 可以用三种不同的邵氏A硬度供货。

.5.=80 Shore A = 绿色

.6.=90 Shore A = 黄色

.7.=95 Shore A = 红色

📄 进一步技术数据在第 G 章开头。

订购示例:

| | |
|-------------------|-----------------------|
| FIBROFLEX®-U型棒料 | =250. |
| 弹簧硬度 MAT | 80 Shore A = 5. |
| 高度 a | 75 mm = 075. |
| 宽 b | 100 mm = 100. |
| 长度 l ₁ | 250 mm = 0250 |
| 订购编号 | =250. 5.075. 100.0250 |

250. FIBROFLEX®-U型棒料

| a | b | a ₁ | b ₁ | l ₁ | 250 | 500 |
|-----|-----|----------------|----------------|----------------|-----|-----|
| 50 | 50 | 35 | 20 | | ● | ● |
| 50 | 75 | 35 | 30 | | ● | ● |
| 75 | 100 | 50 | 40 | | ● | ● |
| 100 | 200 | 60 | 120 | | ● | ● |