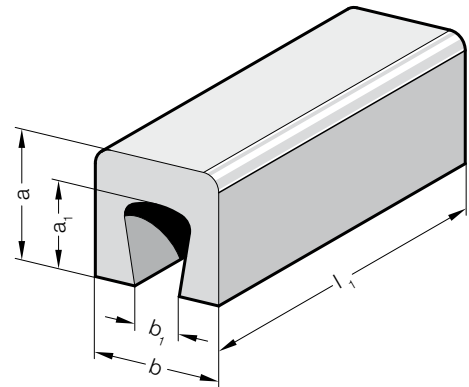


FIBROFLEX® PROFILOVÁ TYČ TVARU U



250.



Provedení:

FIBROFLEX® lze dodat ve 3 tvrdostech Shore A:

.5. = 80 Shore A = zelený

.6. = 90 Shore A = žlutý

.7. = 95 Shore A = červený

Další technické údaje naleznete v kapitole G.

Příklad objednávky:

FIBROFLEX® profilová tyč tvaru U	=250.
Tvrdość pružiny MAT	80 Shore A = 5.
Výška a	75 mm = 075.
Šířka b	100 mm = 100.
Délka l ₁	250 mm = 0250
Objednací číslo	=250. 5.075. 100. 0250

250. FIBROFLEX® profilová tyč tvaru U

a	b	a ₁	b ₁	l ₁	250	500
50	50	35	20		●	●
50	75	35	30		●	●
75	100	50	40		●	●
100	200	60	120		●	●