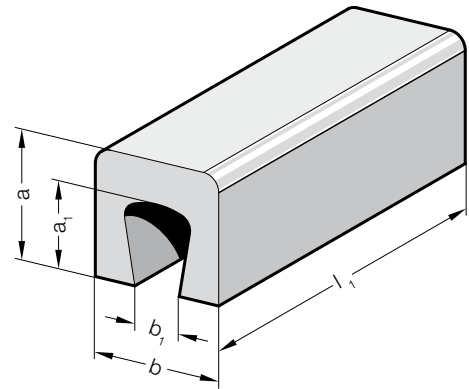


## BARRE EN U FIBROFLEX®



250.



### Exécution :

FIBROFLEX® est livrable en 3 duretés Shore A:

.5.=80 Shore A = vert

.6.=90 Shore A = jaune

.7.=95 Shore A = rouge

☞ Pour autres données techniques voir au début du chapitre G.

### Exemple de commande :

Barre en U FIBROFLEX®	=250.
Dureté de ressort MAT	80 Shore A = 5.
Hauteur a	75 mm = 075.
Largeur b	100 mm = 100.
Longueur l <sub>1</sub>	250 mm = 0250
N° de commande	=250. 5.075. 100. 0250

### 250. Barre en U FIBROFLEX®

a	b	a <sub>1</sub>	b <sub>1</sub>	l <sub>1</sub>	250	500
50	50	35	20		●	●
50	75	35	30		●	●
75	100	50	40		●	●
100	200	60	120		●	●