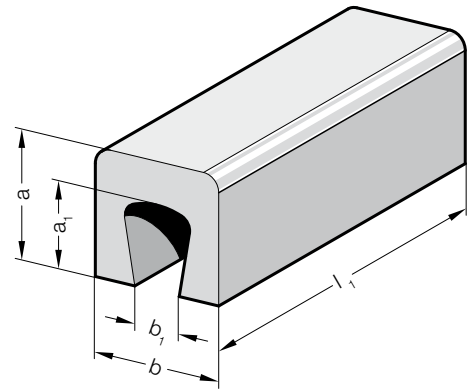


# FIBROFLEX®-U-PROFIL-STAB



250.



### Ausführung:

FIBROFLEX® ist in 3 Shore-A-Härten lieferbar:

.5. = 80 Shore A = grün

.6. = 90 Shore A = gelb

.7. = 95 Shore A = rot

Weitere technische Daten siehe am Anfang des Kapitels G.

### Bestell-Beispiel:

FIBROFLEX®-U-Profil-Stab	=250.
Federhärte MAT	80 Shore A = 5.
Höhe a	75 mm = 075.
Breite b	100 mm = 100.
Länge l <sub>1</sub>	250 mm = 0250
Bestell-Nummer	=250. 5.075. 100.0250

### 250. FIBROFLEX®-U-Profil-Stab

a	b	a <sub>1</sub>	b <sub>1</sub>	l <sub>1</sub>	250	500
50	50	35	20		●	●
50	75	35	30		●	●
75	100	50	40		●	●
100	200	60	120		●	●