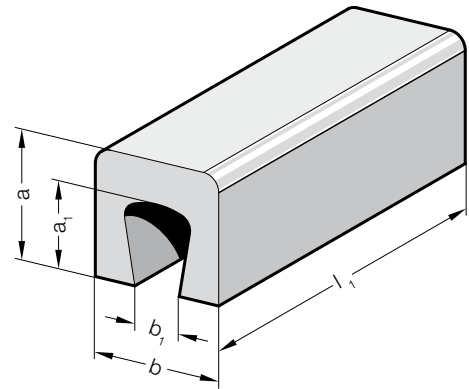


BARRA PROFILATA AD «U» FIBROFLEX®



250.



Esecuzione:

FIBROFLEX® fornire in tre gradi di durezza:

.5. = 80 Shore A = verde

.6. = 90 Shore A = giallo

.7. = 95 Shore A = rosso

☞ Per ulteriori dati tecnici vedi all'inizio del capitolo G.

Esempio di ordinazione:

Barra profilata ad «U» FIBROFLEX®	=250.
Durezza della molla MAT	80 Shore A = 5.
Altezza a	75 mm = 075.
Larghezza b	100 mm = 100.
Lunghezza l ₁	250 mm = 0250
N. d'ordine	=250. 5.075. 100.0250

250. Barra profilata ad «U» FIBROFLEX®

a	b	a ₁	b ₁	l ₁	250	500
50	50	35	20		●	●
50	75	35	30		●	●
75	100	50	40		●	●
100	200	60	120		●	●