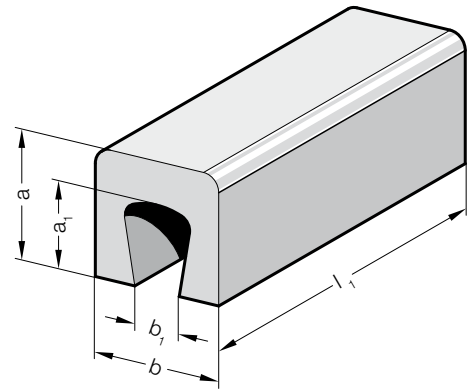


## PRĘT O PROFILU U-KSZTAŁTNYM FIBROFLEX®



250.



### Wykonanie:

FIBROFLEX® jest dostarczany w 3 twardościach Shore A:

.5. = 80 Shore A = kolor zielony

.6. = 90 Shore A = kolor żółty

.7. = 95 Shore A = kolor czerwony

☞ Pozostałe dane techniczne podane są na początku rozdziału G.

### Przykład zamówienia:

Pręt o profilu U-kształtnym FIBROFLEX®	=250.
Wskaźnik sztywności sprężyny MAT	80 Shore A= 5.
wysokość a	75 mm = 075.
Szerokość b	100 mm = 100.
Długość l <sub>1</sub>	250 mm = 0250
Numer katalogowy	=250. 5.075. 100. 0250

### 250. Pręt o profilu U-kształtnym FIBROFLEX®

a	b	a <sub>1</sub>	b <sub>1</sub>	l <sub>1</sub>	250	500
50	50	35	20		●	●
50	75	35	30		●	●
75	100	50	40		●	●
100	200	60	120		●	●