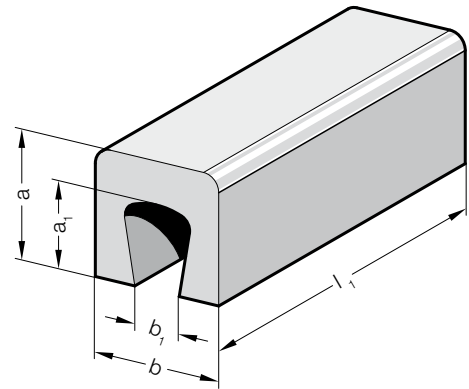


## FIBROFLEX® PERFIL EN U



250.



### Ejecución:

FIBROFLEX® disponible en 3 durezas Shore:

.5. = 80 Shore A = verde

.6. = 90 Shore A = amarillo

.7. = 95 Shore A = rojo

☞ Para más datos vea al principio del capítulo G.

### Ejemplo de código:

|                                  |                        |
|----------------------------------|------------------------|
| FIBROFLEX® Perfil en U           | =250.                  |
| Dureza del muelle MAT 80 Shore A | = 5.                   |
| Altura a 75 mm                   | = 075.                 |
| Anchura b 100 mm                 | = 100.                 |
| Longitud l <sub>1</sub> 250 mm   | = 0250                 |
| Código                           | =250. 5.075. 100. 0250 |

### 250. FIBROFLEX® Perfil en U

| a   | b   | a <sub>1</sub> | b <sub>1</sub> | l <sub>1</sub> | 250 | 500 |
|-----|-----|----------------|----------------|----------------|-----|-----|
| 50  | 50  | 35             | 20             |                | ●   | ●   |
| 50  | 75  | 35             | 30             |                | ●   | ●   |
| 75  | 100 | 50             | 40             |                | ●   | ●   |
| 100 | 200 | 60             | 120            |                | ●   | ●   |