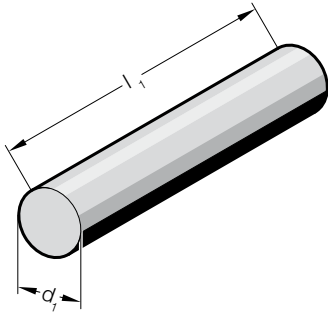


## FIBROELAST®-圆材

### 2531.4.



#### 材料:

在聚脂基础上的聚氨基甲酸乙酯  
硬度 70 肖氏硬度 A

#### 颜色:

白色

#### 物理特性:

邵氏A硬度: 70

100% 系数: 3,0 [N/mm<sup>2</sup>]

300% 系数: 6,0 [N/mm<sup>2</sup>]

抗张强度: 28 [N/mm<sup>2</sup>]

延伸率: 500 [%]

抗断强度: 58 [kN/m]

压缩永久变形 (70 °C): 45 [%]

回弹力: 55 [%]

最大变形: 40 [%]

### 2531.4. FIBROELAST®-圆材

订购编号	d <sub>1</sub>	l <sub>1</sub>
2531.4.016	16	330
2531.4.020	20	500
2531.4.025	25	500
2531.4.032	32	500
2531.4.040	40	500
2531.4.050	50	500
2531.4.063	63	500
2531.4.080	80	500
2531.4.100	100	500
2531.4.125	125	500