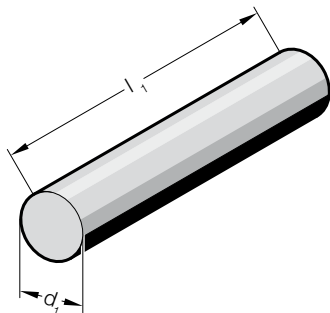


BARRE RONDE FIBROELAST®

2531.4.



Matière :

Polyuréthane à base de polyester
70 Shore A

Couleur :

blanc

Propriétés physiques:

Dureté Shore A : 70
Module 100% : 3,0 [N/mm²]
Module 300% : 6,0 [N/mm²]
Résistance à la traction : 28 [N/mm²]
Allongement : 500 [%]
Résistance à la rupture : 58 [kN/m]
Déformation permanente de compression (70°C) : 45 [%]
Elasticité de rebondissement : 55 [%]
Déformation max. : 40 [%]

2531.4. Barre ronde FIBROELAST®

N° de commande	d_1	l_1
2531.4.016	16	330
2531.4.020	20	500
2531.4.025	25	500
2531.4.032	32	500
2531.4.040	40	500
2531.4.050	50	500
2531.4.063	63	500
2531.4.080	80	500
2531.4.100	100	500
2531.4.125	125	500