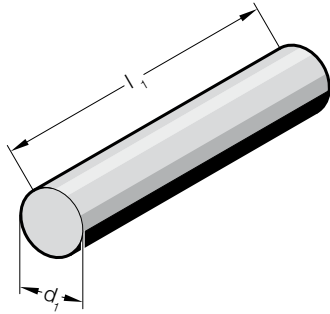


FIBROELAST®-RUNDSTAB

2531.4.



Werkstoff:

Polyurethan auf Polyesterbasis
70 Shore A

Farbe:

weiß

Physikalische Eigenschaften:

Härte Shore A: 70
100% Modul: 3,0 [N/mm²]
300% Modul: 6,0 [N/mm²]
Zugfestigkeit: 28 [N/mm²]
Dehnung: 500 [%]
Reißfestigkeit: 58 [kN/m]
Druckverformungsrest (70°C): 45 [%]
Rückprallelastizität: 55 [%]
max. Verformung: 40 [%]

2531.4. FIBROELAST®-Rundstab

Bestell-Nummer	d ₁	l ₁
2531.4.016	16	330
2531.4.020	20	500
2531.4.025	25	500
2531.4.032	32	500
2531.4.040	40	500
2531.4.050	50	500
2531.4.063	63	500
2531.4.080	80	500
2531.4.100	100	500
2531.4.125	125	500