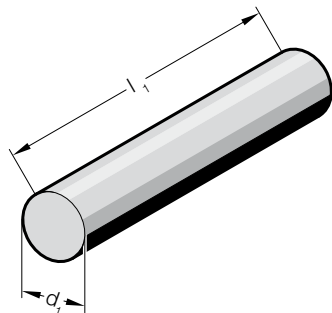


FIBROELAST®-PRĘT O PRZEKROJU OKRĄGŁYM

2531.4.



Material:

Poliuretan na bazie poliestru
70 Shore A

Kolor:

biały

Właściwości fizyczne:

Twardość Shore A: 70

Moduł 100%: 3,0 [N/mm²]

Moduł 300%: 6,0 [N/mm²]

Wytrzymałość na rozciąganie: 28 [N/mm²]

Wydłużenie: 500 [%]

Wytrzymałość na rozrywanie: 58 [kN/m]

Odształcenie trwałe po ściśnięciu (70°C): 45 [%]

Odbojność: 55 [%]

Maks. odkształcenie: 40 [%]

2531.4. FIBROELAST®-Pręt o przekroju okrągłym

Numer katalogowy	d ₁	l ₁
2531.4.016	16	330
2531.4.020	20	500
2531.4.025	25	500
2531.4.032	32	500
2531.4.040	40	500
2531.4.050	50	500
2531.4.063	63	500
2531.4.080	80	500
2531.4.100	100	500
2531.4.125	125	500