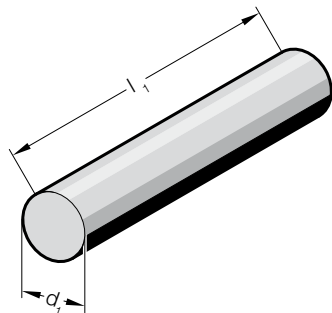


FIBROELAST®-BARRA REDONDA

2531.4.



Material:

Poliuretano a base de poliéster
70 Shore A

Color:

blanco

Características físicas:

Dureza Shore A: 70

100% Modul: 3,0 [N/mm²]

300% Modul: 6,0 [N/mm²]

Resistencia a la tracción: 28 [N/mm²]

Elongamiento: 500 [%]

Resistencia de rotura: 58 [kN/m]

Test de deformación por presión (70°C): 45 [%]

Elasticidad de rebote: 55 [%]

Deformación máxima: 40 [%]

2531.4. FIBROELAST®-Barra redonda

Código	d ₁	l ₁
2531.4.016	16	330
2531.4.020	20	500
2531.4.025	25	500
2531.4.032	32	500
2531.4.040	40	500
2531.4.050	50	500
2531.4.063	63	500
2531.4.080	80	500
2531.4.100	100	500
2531.4.125	125	500