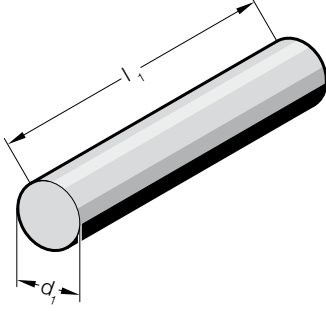


FIBROELAST®-SİLİNDİR

2531.4.



Malzeme:

Polyester bazlı Poliüretan
Sertliği 70 Shore A

Rengie:

beyaz

Fiziksel Özellikleri:

Shore Sertliği A: 70
100% esneklik modülü: 3,0 [N/mm²]
300% esneklik modülü: 6,0 [N/mm²]
Gerilme direnci: 28 [N/mm²]
Uzama: 500 [%]
Yırtılma direnci: 58 [kN/m]
Kalıcı set (70°C): 45 [%]
Geri dönme esnekliği: 55 [%]
Maks. sıkışma: 40 [%]

2531.4. FIBROELAST®-Silindir

Sipariş No.	d ₁	l ₁
2531.4.016	16	330
2531.4.020	20	500
2531.4.025	25	500
2531.4.032	32	500
2531.4.040	40	500
2531.4.050	50	500
2531.4.063	63	500
2531.4.080	80	500
2531.4.100	100	500
2531.4.125	125	500