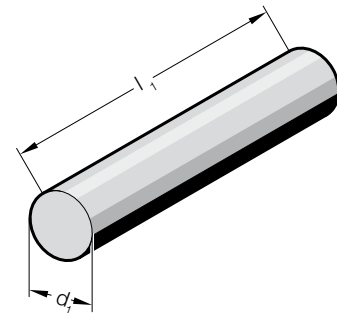


# BARRE RONDE FIBROFLEX®



253.



### Exécution :

FIBROFLEX® est livrable en 3 duretés Shore A:

.5.=80 Shore A = vert

.6.=90 Shore A = jaune

.7.=95 Shore A = rouge

☞ Pour autres données techniques voir au début du chapitre G.

### Exemple de commande :

Barre ronde FIBROFLEX®	=253.
Dureté de ressort MAT 80 Shore A	= 5.
Diamètre extérieur d <sub>1</sub> 3 mm	= 003
N° de commande	=253.5.003

### 253. Barre ronde FIBROFLEX®

d <sub>1</sub>	l <sub>1</sub>	330	500	1 000
2		●		
3				●
4				●
5				●
6				●
7				●
8				●
10				●
12				●
16		●		
20			●	
25			●	
32			●	
40			●	
50			●	
63			●	
80			●	
100			●	
125			●	
140			●	
150			●	
160			●	
180			●	
200			●	