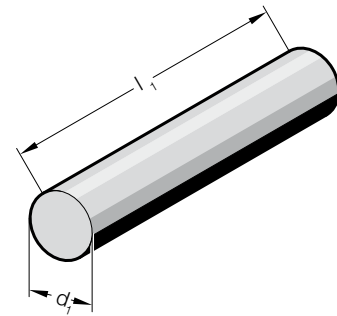


FIBROFLEX®-RUNDSTAB



253.



Ausführung:

FIBROFLEX® ist in 3 Shore-A-Härten lieferbar:

.5. = 80 Shore A = grün

.6. = 90 Shore A = gelb

.7. = 95 Shore A = rot

Weitere technische Daten siehe am Anfang des Kapitels G.

Bestell-Beispiel:

FIBROFLEX®-Rundstab		=253.
Federhärte MAT	80 Shore A	= 5.
Außendurchmesser d ₁	3 mm	= 003
Bestell-Nummer		=253. 5.003

253. FIBROFLEX®-Rundstab

d ₁	l ₁	330	500	1.000
2		●		
3				●
4				●
5				●
6				●
7				●
8				●
10				●
12				●
16		●		
20			●	
25			●	
32			●	
40			●	
50			●	
63			●	
80			●	
100			●	
125			●	
140			●	
150			●	
160			●	
180			●	
200			●	