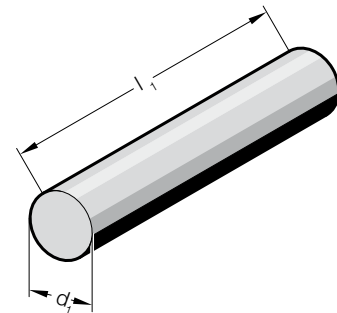


## PRĘT O PRZEKROJU OKRĄGŁYM FIBROFLEX®



253.



### Wykonanie:

FIBROFLEX® jest dostarczany w 3 twardościach Shore A:

.5. = 80 Shore A = kolor zielony

.6. = 90 Shore A = kolor żółty

.7. = 95 Shore A = kolor czerwony

 Pozostałe dane techniczne podane są na początku rozdziału G.

### Przykład zamówienia:

Pręt o przekroju okrągłym FIBROFLEX®	=253.
Wskaźnik sztywności sprężyny MAT 80 Shore A	= 5.
Srednica zewnętrzna d <sub>1</sub>	3 mm = 003
Numer katalogowy	=253.5.003

### 253. Pręt o przekroju okrągłym FIBROFLEX®

d <sub>1</sub>	l <sub>1</sub>	330	500	1 000
2		●		
3				●
4				●
5				●
6				●
7				●
8				●
10				●
12				●
16		●		
20			●	
25			●	
32			●	
40			●	
50			●	
63			●	
80			●	
100			●	
125			●	
140			●	
150			●	
160			●	
180			●	
200			●	