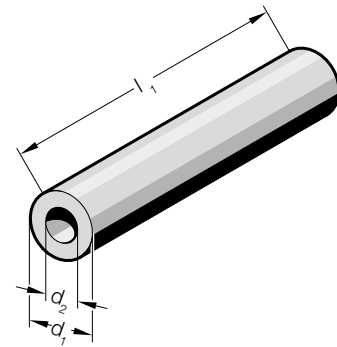


FIBROELAST®-空心圆材



2541.4.



材料:

在聚脂基础上的聚氨基甲酸酯
 硬度 70 肖氏硬度 A

颜色:

白色

说明:

FIBROELAST® 空心圆材也可以用作弹簧。

物理特性:

邵氏A硬度: 70
 100% 系数: 3,0 [N/mm²]
 300% 系数: 6,0 [N/mm²]
 抗张强度: 28 [N/mm²]
 延伸率: 500 [%]
 抗断强度: 58 [kN/m]

压缩永久变形 (70 °C): 45 [%]

回弹力: 55 [%]

最大变形: 40 [%]

2541.4. FIBROELAST®-空心圆材

订购编号	d ₁	d ₂	l ₁
2541.4.016	16	6.5	330
2541.4.020	20	8.5	500
2541.4.025	25	10.5	500
2541.4.032	32	13.5	500
2541.4.040	40	13.5	500
2541.4.050	50	17	500
2541.4.063	63	17	500
2541.4.080	80	21	500
2541.4.100	100	21	500
2541.4.125	125	27	500