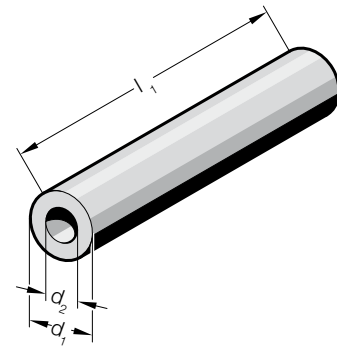


## FIBROELAST®-BARRA REDONDA HUECA



2541.4.



### Material:

Poliuretano a base de poliéster  
70 Shore A

### Color:

blanco

### Nota:

Las barras redondas huecas de FIBROELAST® pueden emplearse también como muelle.

### Características físicas:

Dureza Shore A: 70  
100% Modul: 3,0 [N/mm<sup>2</sup>]  
300% Modul: 6,0 [N/mm<sup>2</sup>]  
Resistencia a la tracción: 28 [N/mm<sup>2</sup>]  
Elongamiento: 500 [%]

Resistencia de rotura: 58 [kN/m]

Test de deformación por presión (70°C): 45 [%]

Elasticidad de rebote: 55 [%]

Deformación máxima: 40 [%]

### 2541.4. FIBROELAST®-Barra redonda hueca

Código	d <sub>1</sub>	d <sub>2</sub>	l <sub>1</sub>
2541.4.016	16	6,5	330
2541.4.020	20	8,5	500
2541.4.025	25	10,5	500
2541.4.032	32	13,5	500
2541.4.040	40	13,5	500
2541.4.050	50	17	500
2541.4.063	63	17	500
2541.4.080	80	21	500
2541.4.100	100	21	500
2541.4.125	125	27	500