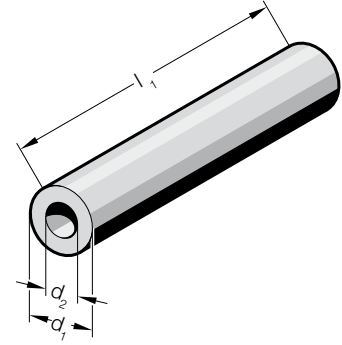


## FIBROELAST® DELİKLİ YUVARLAK KESİTLER



2541.4.



### Malzeme:

Polyester bazlı Poliüretan  
Sertliği 70 Shore A

### Rengie:

beyaz

### Not:

FIBROELAST® İçi Delikli Yuvarlak Kesitler yay olarak kullanılabilir.

### Fiziksel Özellikleri:

Shore Sertliği A: 70  
100% esneklik modülü: 3,0 [N/mm<sup>2</sup>]  
300% esneklik modülü: 6,0 [N/mm<sup>2</sup>]  
Gerilme direnci: 28 [N/mm<sup>2</sup>]  
Uzama: 500 [%]  
Yırtılma direnci: 58 [kN/m]

Kalıcı set (70°C): 45 [%]

Geri dönme esnekliği: 55 [%]

Maks. sıkışma: 40 [%]

### 2541.4. FIBROELAST® Delikli Yuvarlak Kesitler

Sipariş No.	d <sub>1</sub>	d <sub>2</sub>	l <sub>1</sub>
2541.4.016	16	6,5	330
2541.4.020	20	8,5	500
2541.4.025	25	10,5	500
2541.4.032	32	13,5	500
2541.4.040	40	13,5	500
2541.4.050	50	17	500
2541.4.063	63	17	500
2541.4.080	80	21	500
2541.4.100	100	21	500
2541.4.125	125	27	500