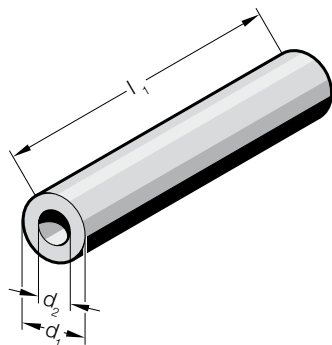


BARRA TONDA CAVA FIBROFLEX®

254.



Esecuzione:

FIBROFLEX® fornire in tre gradi di durezza:

.5. = 80 Shore A = verde

.6. = 90 Shore A = giallo

.7. = 95 Shore A = rosso

☞ Per ulteriori dati tecnici vedi all'inizio del capitolo G.

Esempio di ordinazione:

Barra tonda cava FIBROFLEX®	=	254.
Durezza della molla MAT	80 Shore A	= 5.
Diametro esterno d_1	80 mm	= 080
N. d'ordine		=254. 5.080

254. Barra tonda cava FIBROFLEX®

d_1	d_2	l_1	330	500
16	6,5		●	
20	8,5			●
25	10,5			●
32	13,5			●
40	13,5			●
50	17			●
63	17			●
80	21			●
100	21			●
125	27			●
140	50			●
150	50			●
160	50			●
180	50			●
200	50			●