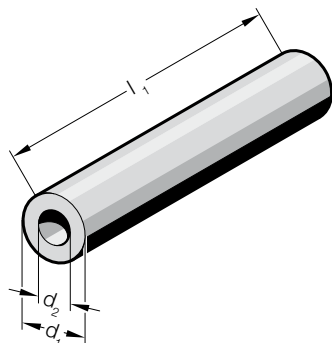


PRĘT DRAŻONY O PRZEKROJU OKRĄGLYM FIBROFLEX®

254.




Wykonanie:

FIBROFLEX® jest dostarczany w 3 twardościach Shore A:

.5. = 80 Shore A = kolor zielony

.6. = 90 Shore A = kolor żółty

.7. = 95 Shore A = kolor czerwony

 Pozostałe dane techniczne podane są na początku rozdziału G.

Przykład zamówienia:

Pręt drażony o przekroju okrągłym FIBROFLEX®	=254.
Wskaźnik sztywności sprężyny MAT	80 Shore A = 5.
Średnica zewnętrzna d_1	80 mm = 080
Numer katalogowy	=254. 5.080

254. Pręt drażony o przekroju okrągłym FIBROFLEX®

d_1	d_2	l_1	330	500
16	6,5		●	
20	8,5			●
25	10,5			●
32	13,5			●
40	13,5			●
50	17			●
63	17			●
80	21			●
100	21			●
125	27			●
140	50			●
150	50			●
160	50			●
180	50			●
200	50			●