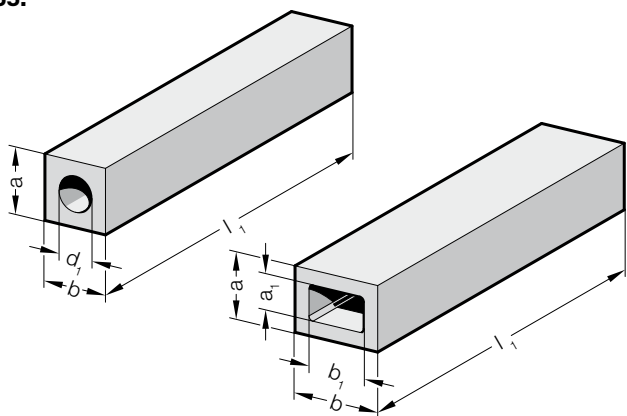


FIBROFLEX®-VIERKANT-HOHLSTAB

255.



Ausführung:

FIBROFLEX® ist in 3 Shore-A-Härten lieferbar:

.5. = 80 Shore A = grün

.6. = 90 Shore A = gelb

.7. = 95 Shore A = rot

Weitere technische Daten siehe am Anfang des Kapitels G.

Bestell-Beispiel:

FIBROFLEX®-Vierkant-Hohlstab	=255.
Federhärte MAT	80 Shore A = 5.
Höhe a	80 mm = 080.
Breite b	80 mm = 080.
Länge l ₁	250 mm = 0250
Bestell-Nummer	=255.5.080.080.0250

255. FIBROFLEX®-Vierkant-Hohlstab

a	b	a ₁	b ₁	d ₁	l ₁	250	500	1000
40	60	20	35					
45	45			20				
50	50			25				
50	180	20	120					
60	60			30		●		
60	80	30	50					
80	80			40		●		
80	100	40	60			●	●	
100	100	50	50			●		
100	125	50	70			●	●	
100	180	50	123			●	●	●
125	125	75	75					