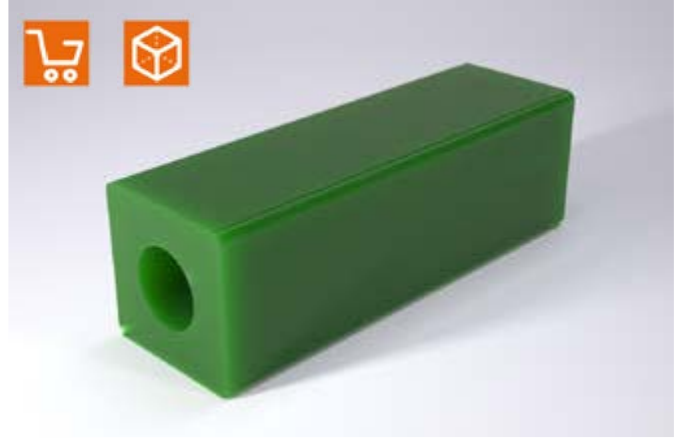
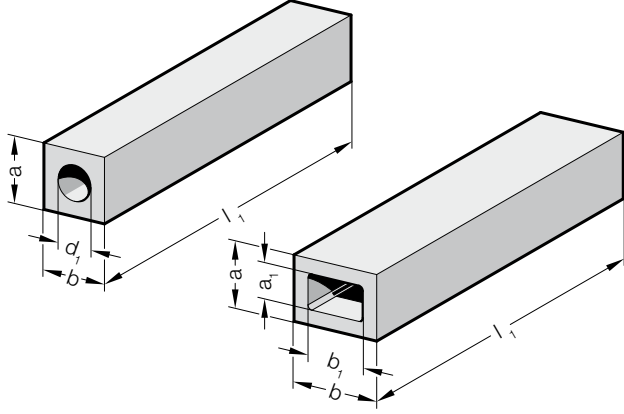


FIBROFLEX®-DELİKLİ KARE KESİTLİ

255.




Yürütme:

FIBROFLEX® 3 Shore Sertlikte mevcuttur:

.5. = 80 Shore A = renk: Yeşil

.6. = 90 Shore A = renk: Sarı

.7. = 95 Shore A = renk: Kırmızı

 Daha fazla teknik veri için bölüm G başında görmek.

Siparis Kodu (örnek):

FIBROFLEX®-Delikli Kare Kesitli	=255.
Yay sertliği MAT	80 Shore A = 5.
yükseklik a	80 mm = 080.
Genişlik b	80 mm = 080.
Uzunluk l ₁	250 mm = 0250
Siparis No	=255.5.080.080.0250

255. FIBROFLEX®-Delikli Kare Kesitli

a	b	a ₁	b ₁	d ₁	l ₁	250	500	1000
40	60	20	35					
45	45			20				
50	50			25				
50	180	20	120					
60	60			30		●		
60	80	30	50					
80	80			40		●		
80	100	40	60			●	●	
100	100	50	50			●		
100	125	50	70			●	●	
100	180	50	123			●	●	●
125	125	75	75					