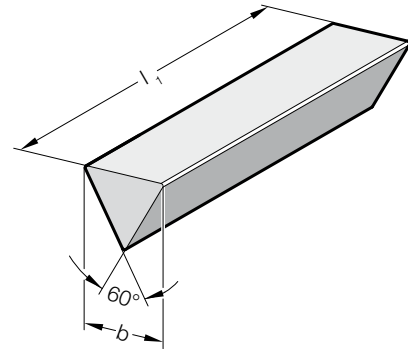


FIBROFLEX®-三角棒料60°



256.



结构:

FIBROFLEX® 可以用三种不同的邵氏A硬度供货。

.5.=80 Shore A = 绿色

.6.=90 Shore A = 黄色

.7.=95 Shore A = 红色

🔗 进一步技术数据在第 G 章开头。

订购示例:

FIBROFLEX®-三角棒料60°	=256.
弹簧硬度 MAT	80 Shore A = 5.
棱边长度 b	50 mm = 050.
长度 l ₁	250 mm = 0250
订购编号	=256. 5.050. 0250

256. FIBROFLEX®-三角棒料60°

b	l ₁	250	500
35		●	●
50		●	●
80		●	●