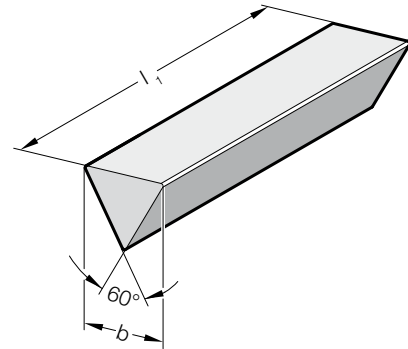


BARRA TRIANGOLARE (60°) FIBROFLEX®



256.



Esecuzione:

FIBROFLEX® fornire in tre gradi di durezza:

.5. = 80 Shore A = verde

.6. = 90 Shore A = giallo

.7. = 95 Shore A = rosso

☞ Per ulteriori dati tecnici vedi all'inizio del capitolo G.

Esempio di ordinazione:

Barra triangolare (60°) FIBROFLEX®	=256.
Durezza della molla MAT	80 Shore A = 5.
Lunghezza bordi b	50 mm = 050.
Lunghezza l ₁	250 mm = 0250
N. d'ordine	=256.5.050.0250

256. Barra triangolare (60°) FIBROFLEX®

b	l ₁	250	500
35		●	●
50		●	●
80		●	●