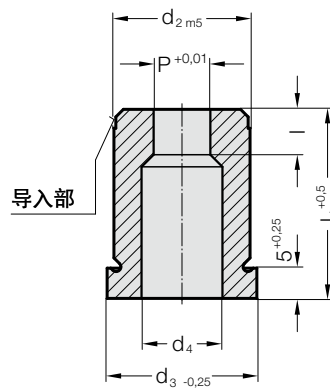


# 精密冲裁凹模 带凸缘，圆形，ISO 8977



2617.



2617. 精密冲裁凹模 带凸缘，圆形，ISO 8977

d <sub>2</sub> / 订购数字	d <sub>3</sub>	d <sub>4</sub>	P	l / 订购数字	l <sub>1</sub> / (订货字母)	16 (B)	20 (C)	22 (D)	25 (E)	28 (F)	30 (G)	32 (H)	35 (J)
5 / (1)	8	2.8	1 - 2,4	2 (1)		●	●	●	●	●	●	●	●
6 / (2)	9	3.5	1,6 - 3	3 (2)		●	●	●	●	●	●	●	●
8 / (3)	11	4	2 - 3,5	4 (3)		●	●	●	●	●	●	●	●
10 / (4)	13	5.8	2,5 - 5	4 (3) 8 (6)		●	●	●	●	●	●	●	●
13 / (5)	16	8	4 - 7	5 (4) 8 (6)			●	●	●	●	●	●	●
16 / (6)	19	9.5	6 - 9	5 (4) 8 (6)			●	●	●	●	●	●	●
20 / (7)	23	12	8 - 11	8 (6) 12 (8)			●	●	●	●	●	●	●
22 / (8)	25	15	9 - 14	8 (6) 12 (8)			●	●	●	●	●	●	●
25 / (9)	28	17.3	10,7 - 16	8 (6) 12 (8)			●	●	●	●	●	●	●
32 / (10)	35	20.7	15 - 20	8 (6) 12 (8)			●	●	●	●	●	●	●
38 / (11)	41	27.7	19 - 27	8 (6) 12 (8)			●	●	●	●	●	●	●
40 / (12)	43	27.7	19 - 27	8 (6) 12 (8)			●	●	●	●	●	●	●
50 / (14)	53	37	26 - 36	8 (6) 12 (8)			●	●	●	●	●	●	●

**材料:**

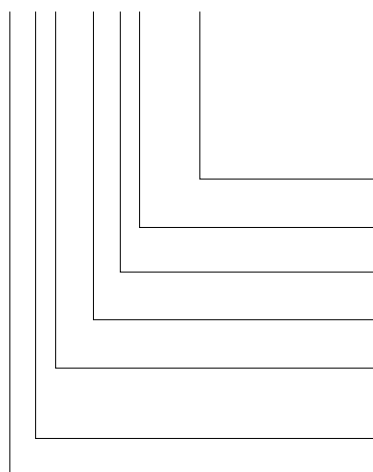
HSS  
硬度 62 ± 2 HRC

**结构:**

直径d<sub>2</sub>，导入部以及表面  
特别尺寸请洽询

**订购示例: 无扭防扭转元素**

**2 6 1 7 . 1 0 F 8 . 1 5 1 0**

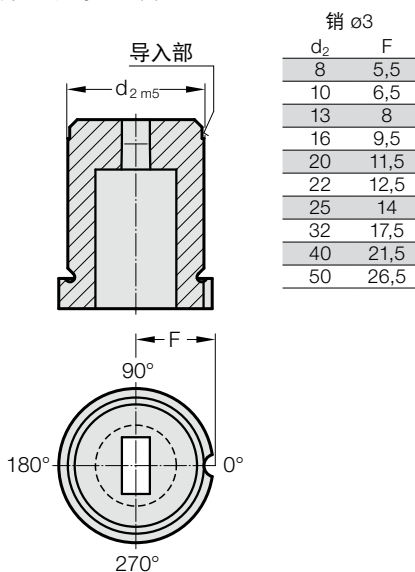


形状:  
P = ø15.1 mm  
成型截面切削刃长度: l  
12 mm  
长度: l<sub>1</sub>  
28 mm  
直径: d<sub>2</sub>  
32 mm  
型号:  
带凸缘  
ISO 8977  
规格:  
圆形  
冲裁凹模

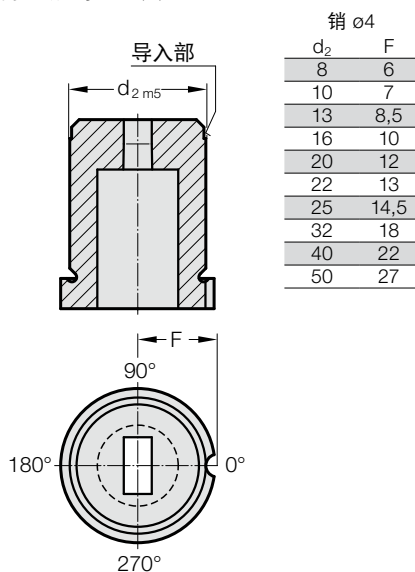
圆形  
= 1510  
订购数字  
= (8)  
订货字母  
= (F)  
订购数字  
= (10)  
订购数字  
= (7)  
订购数字  
= (1)  
= 26

# 精密冲裁凹模 带有凸缘，圆柱形，ISO 8977，防扭转元素

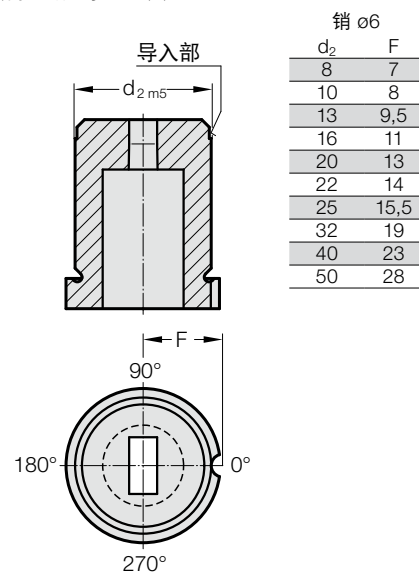
防扭转元素 1 (1)



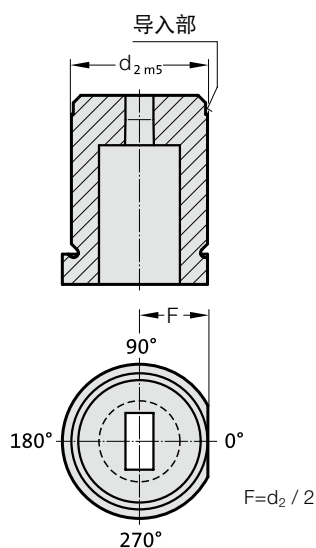
防扭转元素 2 (2)



防扭转元素 3 (3)



防扭转元素 4 (4)



订购示例: 带扭防扭转元素, 自  $d_2 \geq 8$  mm

2 6 1 7 . 10 F 8 . 15 10 . A 4

