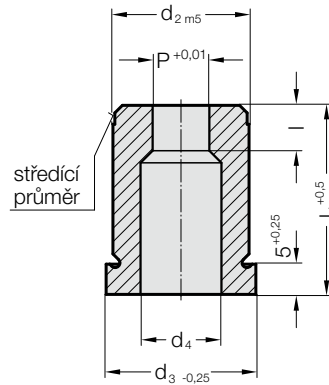


STŘIŽNÁ POUZDRO S OSAZENÍM, KULATÝ, ISO 8977



2617.



2617. Střížná pouzdro s osazením, Kulatý, ISO 8977

d ₂ / Objednací číslo	d ₃	d ₄	P	l / Objednací číslo	l ₁ / (Objednací písmeno)	16 (B)	20 (C)	22 (D)	25 (E)	28 (F)	30 (G)	32 (H)	35 (J)
5 / (1)	8	2,8	1 - 2,4	2 (1)		●	●	●	●	●	●	●	●
6 / (2)	9	3,5	1,6 - 3	3 (2)		●	●	●	●	●	●	●	●
8 / (3)	11	4	2 - 3,5	4 (3)		●	●	●	●	●	●	●	●
10 / (4)	13	5,8	2,5 - 5	4 (3) 8 (6)		●	●	●	●	●	●	●	●
13 / (5)	16	8	4 - 7	5 (4) 8 (6)			●	●	●	●	●	●	●
16 / (6)	19	9,5	6 - 9	5 (4) 8 (6)			●	●	●	●	●	●	●
20 / (7)	23	12	8 - 11	8 (6) 12 (8)			●	●	●	●	●	●	●
22 / (8)	25	15	9 - 14	8 (6) 12 (8)			●	●	●	●	●	●	●
25 / (9)	28	17,3	10,7 - 16	8 (6) 12 (8)			●	●	●	●	●	●	●
32 / (10)	35	20,7	15 - 20	8 (6) 12 (8)			●	●	●	●	●	●	●
38 / (11)	41	27,7	19 - 27	8 (6) 12 (8)			●	●	●	●	●	●	●
40 / (12)	43	27,7	19 - 27	8 (6) 12 (8)			●	●	●	●	●	●	●
50 / (14)	53	37	26 - 36	8 (6) 12 (8)			●	●	●	●	●	●	●

Materiál:

HSS

Tvrдость 62 ± 2 HRC

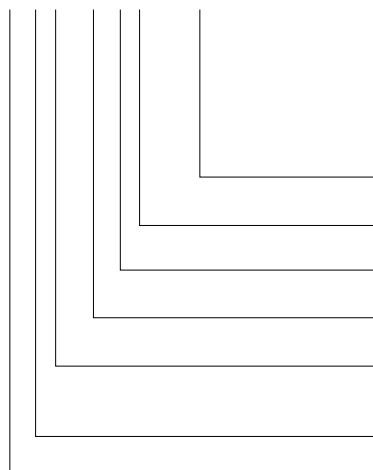
Provedení:

Průměr d₂, středící průměr a čelní plochy broušené.

Nestandardní výroba na poptávku.

Příklad objednávky: bez zajištění proti otočení

2617.10F8.1510



Tvar: kulatý

P = ø15,1 mm

Tvarovací střížná délka: l

12 mm

Délka: l₁

28 mm

Průměr: d₂

32 mm

Typ:

s osazením

ISO 8977

Provedení:

kulatý

Střížná pouzdra

= 1510

Objednací číslo

= (8)

Objednací písmeno

= (F)

Objednací číslo

= (10)

Objednací číslo

= (7)

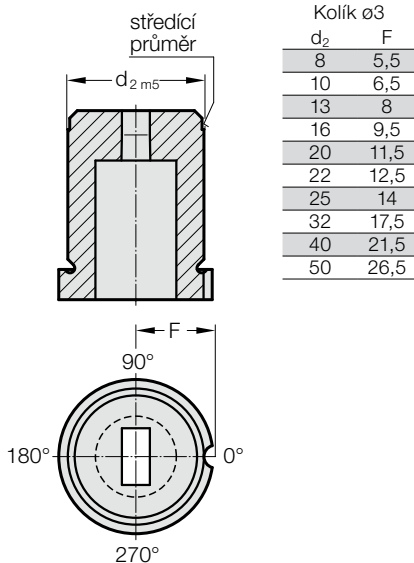
Objednací číslo

= (1)

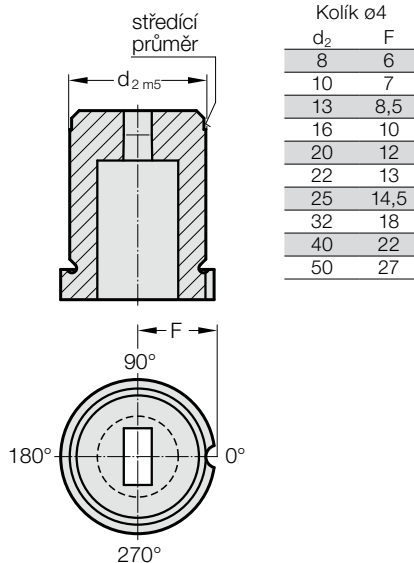
= 26

STŘIŽNÁ POUZDRA S NÁKRUŽKEM, VÁLCOVÁ, DLE ISO 8977, ZAJIŠTĚNÍ PROTI OTOČENÍ

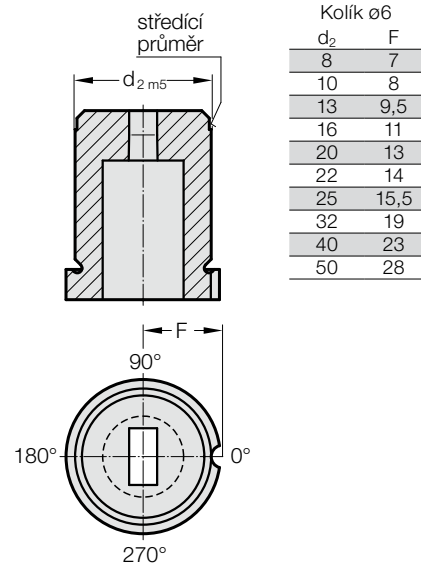
Zajištění proti otočení 1 (1)



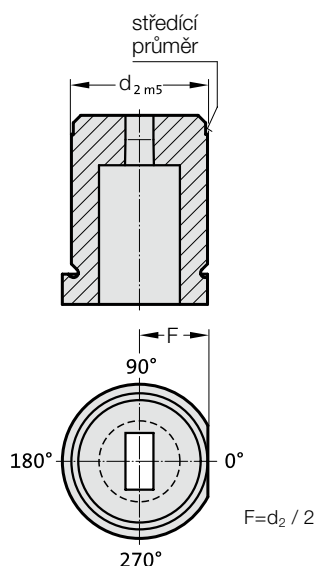
Zajištění proti otočení 2 (2)



Zajištění proti otočení 3 (3)

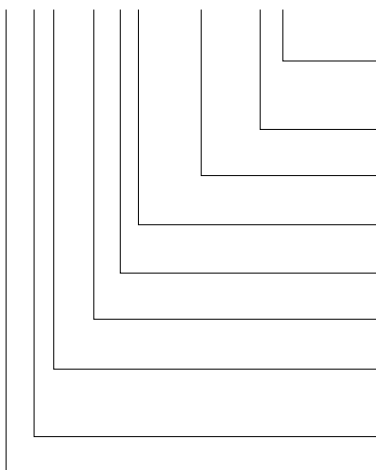


Zajištění proti otočení 4 (4)



Příklad objednávky: s zajištěním proti otočení do $d_2 \geq 8$ mm

2617.10F8.1510.A4



Zajištění proti otočení:
Jistící plocha (průběžná)
Úhel:
0°
Tvar: kulatý
P = ø15,1 mm
Tvarovací střížná délka: I
12 mm
Délka: I₁
28 mm
Průměr: d₂
32 mm
Typ:
s osazením
ISO 8977
Provedení:
kulatý
Střížná pouzdra

Objednací číslo
= (4)
Objednací písmeno
= (A)
= 1510
Objednací číslo
= (8)
Objednací písmeno
= (F)
Objednací číslo
= (10)
Objednací číslo
= (7)
Objednací číslo
= (1)
= 26