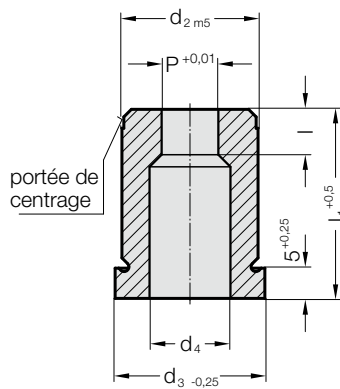


# MATRICE AVEC COLLERETTE, ROND, ISO 8977



2617.



## 2617. Matrice avec collerette, rond, ISO 8977

d <sub>2</sub> / Chiffre de référence	d <sub>3</sub>	d <sub>4</sub>	P	l / Chiffre de référence	l <sub>1</sub> / (Lettre de référence)	16 (B)	20 (C)	22 (D)	25 (E)	28 (F)	30 (G)	32 (H)	35 (J)
5 / (1)	8	2,8	1 - 2,4	2 (1)		●	●	●	●	●	●	●	●
6 / (2)	9	3,5	1,6 - 3	3 (2)		●	●	●	●	●	●	●	●
8 / (3)	11	4	2 - 3,5	4 (3)		●	●	●	●	●	●	●	●
10 / (4)	13	5,8	2,5 - 5	4 (3) 8 (6)		●	●	●	●	●	●	●	●
13 / (5)	16	8	4 - 7	5 (4) 8 (6)			●	●	●	●	●	●	●
16 / (6)	19	9,5	6 - 9	5 (4) 8 (6)			●	●	●	●	●	●	●
20 / (7)	23	12	8 - 11	8 (6) 12 (8)			●	●	●	●	●	●	●
22 / (8)	25	15	9 - 14	8 (6) 12 (8)			●	●	●	●	●	●	●
25 / (9)	28	17,3	10,7 - 16	8 (6) 12 (8)			●	●	●	●	●	●	●
32 / (10)	35	20,7	15 - 20	8 (6) 12 (8)			●	●	●	●	●	●	●
38 / (11)	41	27,7	19 - 27	8 (6) 12 (8)			●	●	●	●	●	●	●
40 / (12)	43	27,7	19 - 27	8 (6) 12 (8)			●	●	●	●	●	●	●
50 / (14)	53	37	26 - 36	8 (6) 12 (8)			●	●	●	●	●	●	●

### Matière :

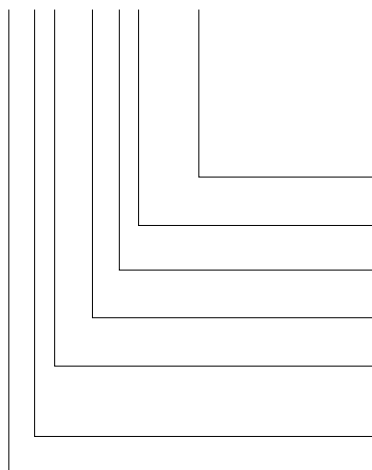
HSS  
Dureté 62 ± 2 HRC

### Exécution :

Diamètre d<sub>2</sub>, portée de centrage ainsi que faces frontales, rectifiés.  
Fabrication spéciale sur demande.

### Exemple de commande : sans blocage antirotation

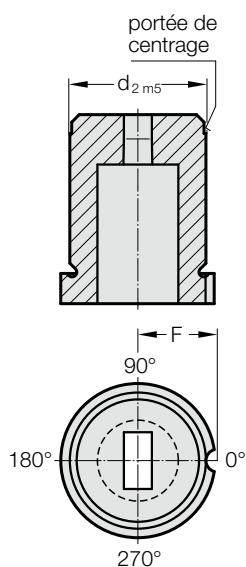
**2617.10F8.1510**



**Forme: Rond**  
P = ø15,1 mm  
**Longueur du profil de matrice: l** = 1510  
12 mm  
**Longueur: l<sub>1</sub>** = (8)  
28 mm  
**Diamètre: d<sub>2</sub>** = (F)  
32 mm  
**Type:** = (10)  
avec collerette  
ISO 8977  
**Exécution:** = (7)  
Rond  
**Matrice** = (1)  
= 26

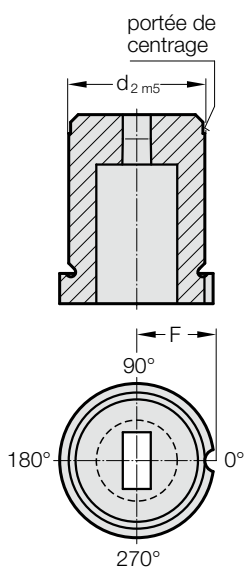
# MATRICES AVEC COLLERETTE, CYLINDRIQUE, ISO 8977, ORIENTATION

## Orientation 1 (1)



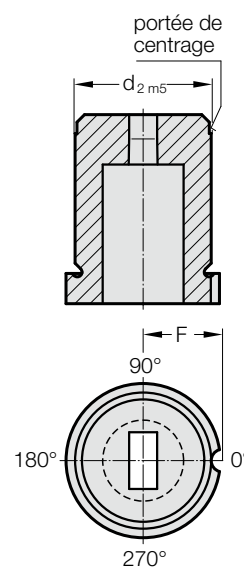
Goupille $\varnothing 3$	
$d_2$	F
8	5,5
10	6,5
13	8
16	9,5
20	11,5
22	12,5
25	14
32	17,5
40	21,5
50	26,5

## Orientation 2 (2)



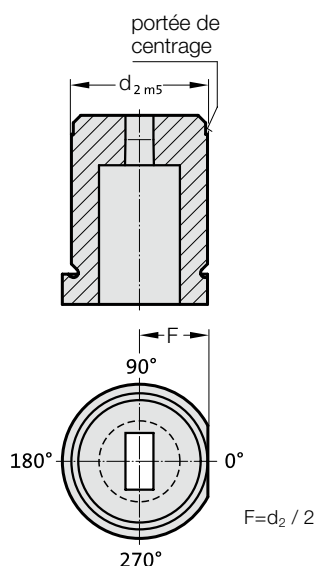
Goupille $\varnothing 4$	
$d_2$	F
8	6
10	7
13	8,5
16	10
20	12
22	13
25	14,5
32	18
40	22
50	27

## Orientation 3 (3)



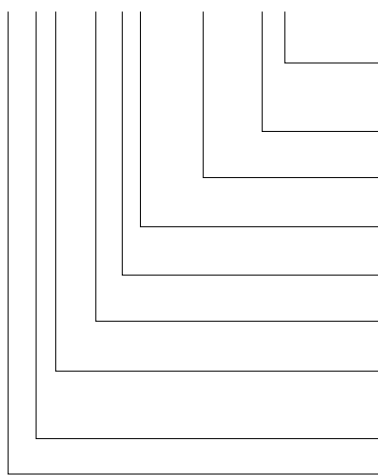
Goupille $\varnothing 6$	
$d_2$	F
8	7
10	8
13	9,5
16	11
20	13
22	14
25	15,5
32	19
40	23
50	28

## Orientation 4 (4)



Exemple de commande : avec blocage antirotation à partir de  $d_2 \geq 8$  mm

**2617.10F8.1510.A4**



**Orientation:**

Face érodée  
(sans interruption)

**Angle:**

0°

**Forme: Rond**

P =  $\varnothing 15,1$  mm

**Longueur du profil de matrice: l**

12 mm

**Longueur: l<sub>1</sub>**

28 mm

**Diamètre: d<sub>2</sub>**

32 mm

**Type:**

avec collerette

ISO 8977

**Exécution:**

Rond

**Matrice**

**Chiffre de référence**

= (4)

**Lettre de référence**

= (A)

= 1510

**Chiffre de référence**

= (8)

**Lettre de référence**

= (F)

**Chiffre de référence**

= (10)

**Chiffre de référence**

= (7)

**Chiffre de référence**

= (1)

= 26