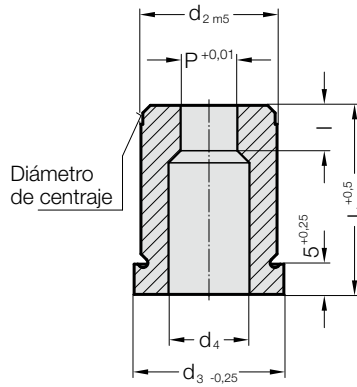


CASQUILLO DE CORTE CON VALONA, REDONDO, ISO 8977



2617.



2617. Casquillo de corte con valona, redondo, ISO 8977

d ₂ / Número de pedido	d ₃	d ₄	P	l / Número de pedido	l ₁ / (Letra de pedido)	16 (B)	20 (C)	22 (D)	25 (E)	28 (F)	30 (G)	32 (H)	35 (J)
5 / (1)	8	2,8	1 - 2,4	2 (1)		●	●	●	●	●	●	●	●
6 / (2)	9	3,5	1,6 - 3	3 (2)		●	●	●	●	●	●	●	●
8 / (3)	11	4	2 - 3,5	4 (3)		●	●	●	●	●	●	●	●
10 / (4)	13	5,8	2,5 - 5	4 (3) 8 (6)		●	●	●	●	●	●	●	●
13 / (5)	16	8	4 - 7	5 (4) 8 (6)			●	●	●	●	●	●	●
16 / (6)	19	9,5	6 - 9	5 (4) 8 (6)			●	●	●	●	●	●	●
20 / (7)	23	12	8 - 11	8 (6) 12 (8)			●	●	●	●	●	●	●
22 / (8)	25	15	9 - 14	8 (6) 12 (8)			●	●	●	●	●	●	●
25 / (9)	28	17,3	10,7 - 16	8 (6) 12 (8)			●	●	●	●	●	●	●
32 / (10)	35	20,7	15 - 20	8 (6) 12 (8)			●	●	●	●	●	●	●
38 / (11)	41	27,7	19 - 27	8 (6) 12 (8)			●	●	●	●	●	●	●
40 / (12)	43	27,7	19 - 27	8 (6) 12 (8)			●	●	●	●	●	●	●
50 / (14)	53	37	26 - 36	8 (6) 12 (8)			●	●	●	●	●	●	●

Material:

HSS

Dureza 62 ± 2 HRC

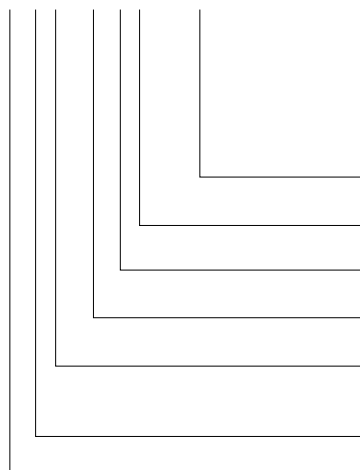
Ejecución:

Diámetro d₂, y de centrado, así como superficies frontales, rectificadas.

Ejecución especial sobre demanda.

Ejemplo de código: sin seguro anti-giro

2617.10F8.1510



Forma: redondo

P = ø15,1 mm

Longitud de corte de forma: l

12 mm

Longitud: l₁

28 mm

Diámetro: d₂

32 mm

Tipo:

con valona

ISO 8977

Ejecución:

redondo

Casquillo de corte

= 1510

Número de pedido

= (8)

Letra de pedido

= (F)

Número de pedido

= (10)

Número de pedido

= (7)

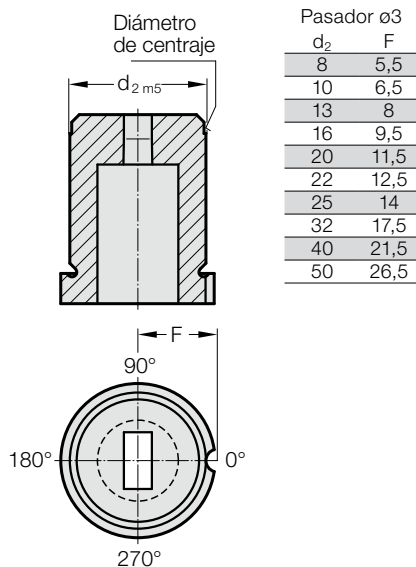
Número de pedido

= (1)

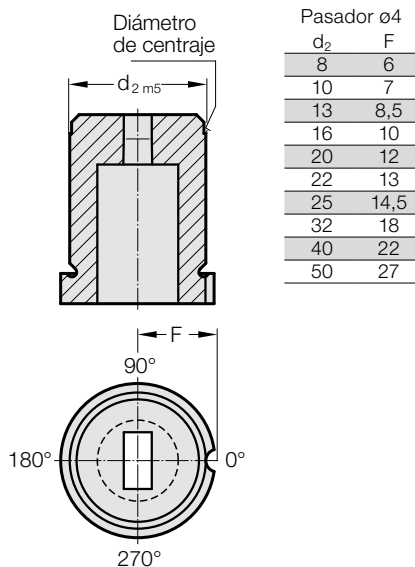
= 26

CASQUILLOS DE CORTE CON VALONA, CILÍNDRICOS, ISO 8977, SEGURO ANTI-GIRO

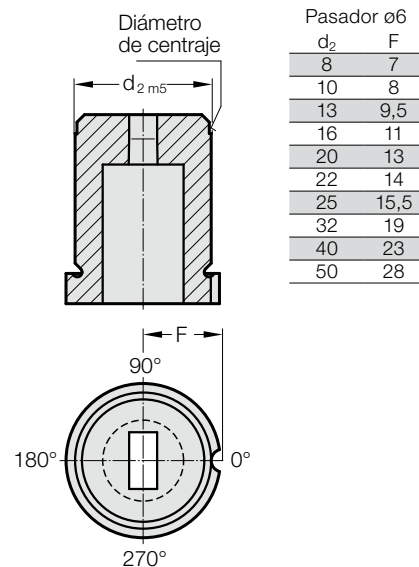
Seguro anti-giro 1 (1)



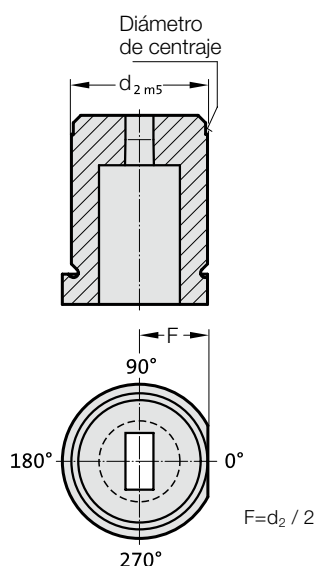
Seguro anti-giro 2 (2)



Seguro anti-giro 3 (3)



Seguro anti-giro 4 (4)



Ejemplo de código: con seguro antigiro desde $d_2 \geq 8$ mm

2617.10F8.1510.A4

	Seguro anti-giro: Superficie rectificad (continuo)	Número de pedido = (4)
	Angulo: 0°	Letra de pedido = (A)
	Forma: redondo P = ø15,1 mm	= 1510
	Longitud de corte de forma: l 12 mm	Número de pedido = (8)
	Longitud: l₁ 28 mm	Letra de pedido = (F)
	Diámetro: d₂ 32 mm	Número de pedido = (10)
	Tipo: con valona ISO 8977	Número de pedido = (7)
	Ejecución: redondo	Número de pedido = (1)
	Casquillo de corte	= 26