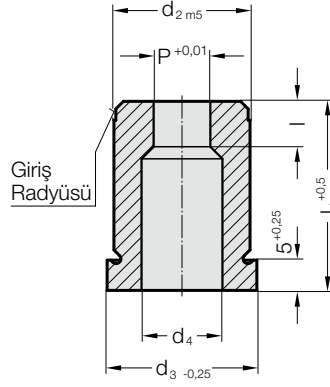


# MÜHRE ŞAPKALI, KADEMELİ YUVARLAK, ISO 8977



2617.



## 2617. Mühre Şapkalı, Kademeli Yuvarlak, ISO 8977

d <sub>2</sub> / Sipariş No	d <sub>3</sub>	d <sub>4</sub>	P	l / Sipariş No	l <sub>1</sub> / (Sipariş kodu karakteri)	16 (B)	20 (C)	22 (D)	25 (E)	28 (F)	30 (G)	32 (H)	35 (J)
5 / (1)	8	2,8	1 - 2,4	2 (1)		●	●	●	●	●	●	●	●
6 / (2)	9	3,5	1,6 - 3	3 (2)		●	●	●	●	●	●	●	●
8 / (3)	11	4	2 - 3,5	4 (3)		●	●	●	●	●	●	●	●
10 / (4)	13	5,8	2,5 - 5	4 (3) 8 (6)		●	●	●	●	●	●	●	●
13 / (5)	16	8	4 - 7	5 (4) 8 (6)			●	●	●	●	●	●	●
16 / (6)	19	9,5	6 - 9	5 (4) 8 (6)			●	●	●	●	●	●	●
20 / (7)	23	12	8 - 11	8 (6) 12 (8)			●	●	●	●	●	●	●
22 / (8)	25	15	9 - 14	8 (6) 12 (8)			●	●	●	●	●	●	●
25 / (9)	28	17,3	10,7 - 16	8 (6) 12 (8)			●	●	●	●	●	●	●
32 / (10)	35	20,7	15 - 20	8 (6) 12 (8)			●	●	●	●	●	●	●
38 / (11)	41	27,7	19 - 27	8 (6) 12 (8)			●	●	●	●	●	●	●
40 / (12)	43	27,7	19 - 27	8 (6) 12 (8)			●	●	●	●	●	●	●
50 / (14)	53	37	26 - 36	8 (6) 12 (8)			●	●	●	●	●	●	●

### Malzeme:

HSS

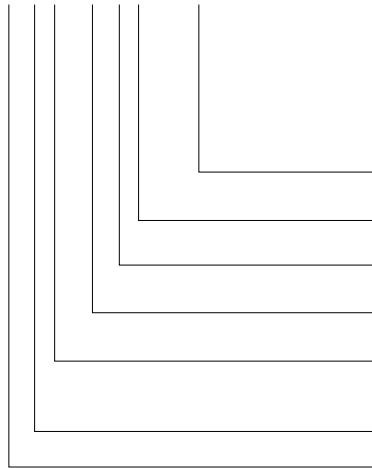
Sertliği 62 ± 2 HRC

### Yürütme:

Çap d<sub>2</sub>, giriş radyüsü ve üst yüzey Taşlanmış.  
Özel siparişler için iletişime geçiniz.

Siparis Kodu (örnek): dönme engelleyici olmadan

**2617.10F8.1510**



Şekil: Kademeli Yuvarlak

P = ø15,1 mm

Şekil kesme uzunluğu: l

12 mm

Uzunluk: l<sub>1</sub>

28 mm

Çap: d<sub>2</sub>

32 mm

Tip:

Şapkalı

ISO 8977

Uygulama:

Kademeli Yuvarlak

Mühre

= 1510

Sipariş No

= (8)

Sipariş kodu karakteri

= (F)

Sipariş No

= (10)

Sipariş No

= (7)

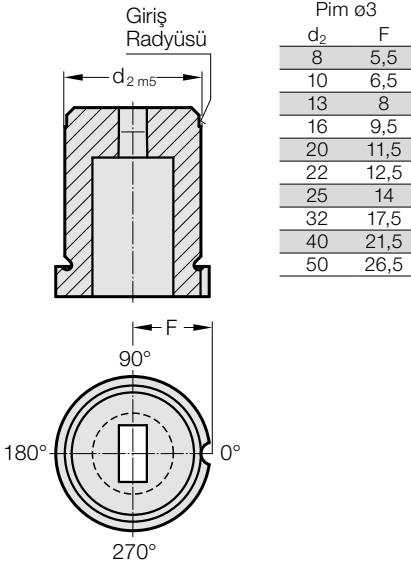
Sipariş No

= (1)

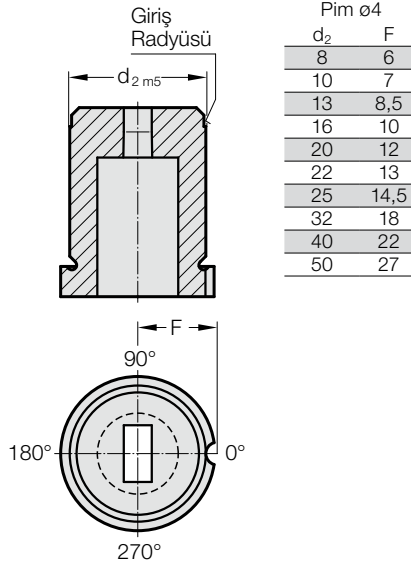
= 26

# MÜHRELER ŞAPKALI, SİLİNDİRİK, ISO 8977, DÖNME ENGELLEYİCİ UNSUR

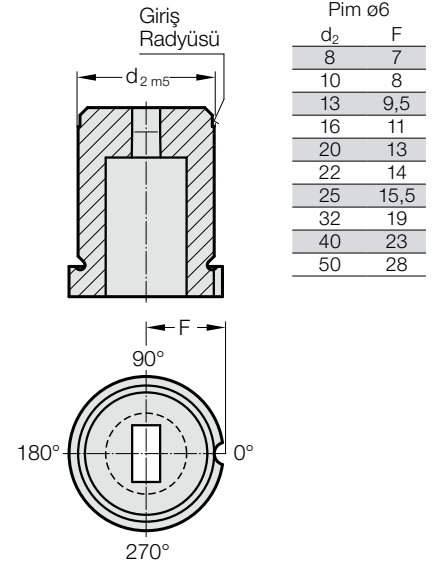
## Dönme engelleyici unsur 1 (1)



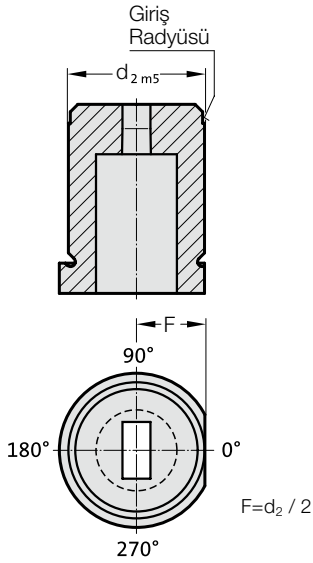
## Dönme engelleyici unsur 2 (2)



## Dönme engelleyici unsur 3 (3)

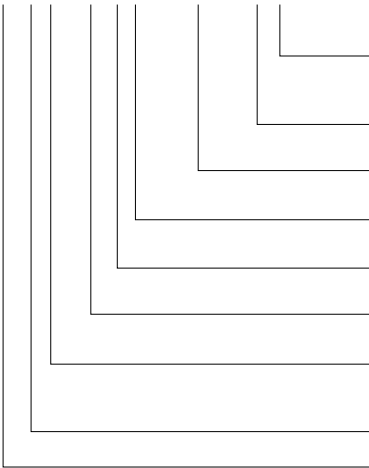


## Dönme engelleyici unsur 4 (4)



Siparis Kodu (örnek):  $d_2 \geq 8$  mm itibaren dönme engelleyici ile

**2617.10F8.1510.A4**



**Dönme engelleyici unsur:**

Parlatılmış yüzey  
(komple)

**Açı:**

0°

**Şekil: Kademeli Yuvarlak**

P = ø15,1 mm

**Şekil kesme uzunluğu: l**

12 mm

**Uzunluk: l<sub>1</sub>**

28 mm

**Çap: d<sub>2</sub>**

32 mm

**Tip:**

Şapkalı

ISO 8977

**Uygulama:**

Kademeli Yuvarlak

**Mühre**

**Sipariş No**

= (4)

**Sipariş kodu karakteri**

= (A)

= 1510

**Sipariş No**

= (8)

**Sipariş kodu karakteri**

= (F)

**Sipariş No**

= (10)

**Sipariş No**

= (7)

**Sipariş No**

= (1)

= 26