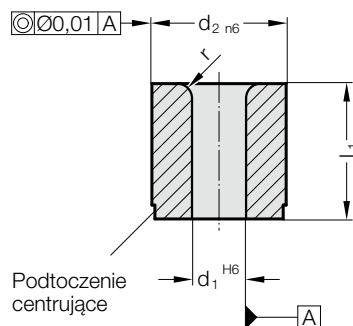


TULEJKA PROWADZĄCA STEMPLA, ISO 8978

2621.



Material:

WS

Twardość 60 ± 2 HRC

 Opis materiałów patrz początek rozdziału E.

Wykonanie:

Średnica d_1 , d_2 i wkład centrujący szlifowane.

2621. Tulejka prowadząca stempla, ISO 8978

Stopniowanie				
d_1	d_1	d_2	l_1	r
1 - 2,4	0,1	5	8	1
1,6 - 3	0,1	6	12,5	1
2 - 3,5	0,1	8	12,5	1,5
3 - 5	0,1	10	16	2
4 - 7,2	0,1	13	16	2
6 - 8,8	0,1	16	20	2
7,5 - 11,3	0,1	20	20	2,5
11 - 16,6	0,1	25	25	2,5
15 - 20	0,5	32	25	4
18 - 27	0,5	40	32	4
26 - 36	0,5	50	40	4

Przykład zamówienia:

Tulejka prowadząca stempla, ISO 8978	=	2621.1.
Średnica tulei d_1	6 mm =	0600.
Średnica zewnętrzna d_2	16 mm =	1600
Numer katalogowy	=	2621.1. 0600. 1600