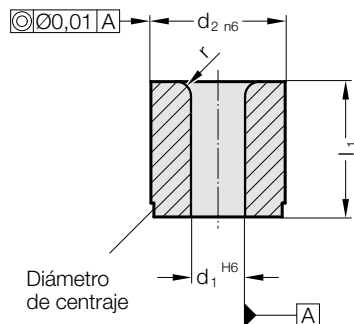


# CASQUILLO GUÍA-PUNZONES, ISO 8978

2621.



## Material:

WS

Dureza  $60 \pm 2$  HRC

Características de los materiales vea al principio del capítulo E.

## Ejecución:

Diámetros  $d_1$ ,  $d_2$  y de centraje, rectificadas.

## 2621. Casquillo guía-punzones, ISO 8978

		Gradación			
$d_1$	$d_1$	$d_2$	$l_1$	$r$	
1 - 2,4	0,1	5	8	1	
1,6 - 3	0,1	6	12,5	1	
2 - 3,5	0,1	8	12,5	1,5	
3 - 5	0,1	10	16	2	
4 - 7,2	0,1	13	16	2	
6 - 8,8	0,1	16	20	2	
7,5 - 11,3	0,1	20	20	2,5	
11 - 16,6	0,1	25	25	2,5	
15 - 20	0,5	32	25	4	
18 - 27	0,5	40	32	4	
26 - 36	0,5	50	40	4	

## Ejemplo de código:

Casquillo guía-punzones, ISO 8978 = 2621.1.  
 Diámetro de guía  $d_1$  6 mm = 0600.  
 Diámetro exterior  $d_2$  16 mm = 1600  
 Código = 2621.1. 0600. 1600