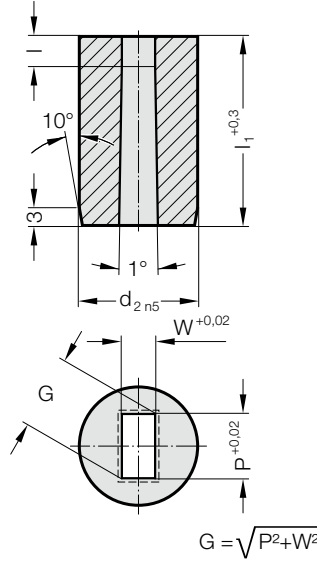


MÜHRE ŞAPKASIZ, DİKDÖRTGEN, OTOMOTİV STANDARDI



2635.



2635. Mühre Şapkasız, Dikdörtgen, Otomotiv standardı

d ₂ / Sipariş No	W _{min}	G _{max}	I / Sipariş No	l ₁ / (Sipariş kodu karakteri)	13 (A)	16 (B)	20 (C)	22 (D)	25 (E)	28 (F)	30 (G)	32 (H)	35 (J)	40 (K)
10 / (4)	1,3	6,8	3 (2) 4 (3) 5 (4)		●	●	●	●	●	●	●	●	●	●
13 / (5)	1,9	8,8	3 (2) 5 (4) 8 (6)		●	●	●	●	●	●	●	●	●	●
16 / (6)	1,9	10,8	3 (2) 5 (4) 8 (6)		●	●	●	●	●	●	●	●	●	●
20 / (7)	1,9	13,6	3 (2) 5 (4) 10 (7)		●	●	●	●	●	●	●	●	●	●
22 / (8)	1,9	15	3 (2) 6 (5) 10 (7)		●	●	●	●	●	●	●	●	●	●
25 / (9)	1,9	17	3 (2) 6 (5) 10 (7)		●	●	●	●	●	●	●	●	●	●
32 / (10)	1,9	22	3 (2) 6 (5) 12 (8)		●	●	●	●	●	●	●	●	●	●
38 / (11)	1,9	27	3 (2) 8 (6) 12 (8)		●	●	●	●	●	●	●	●	●	●
40 / (12)	1,9	27	3 (2) 8 (6) 12 (8)		●	●	●	●	●	●	●	●	●	●
45 / (13)	2,4	35	3 (2) 8 (6) 12 (8)		●	●	●	●	●	●	●	●	●	●
50 / (14)	4	40	3 (2) 8 (6) 12 (8)		●	●	●	●	●	●	●	●	●	●
56 / (15)	4	45	3 (2) 8 (6) 12 (8)		●	●	●	●	●	●	●	●	●	●
63 / (16)	4	50	3 (2) 8 (6) 12 (8)		●	●	●	●	●	●	●	●	●	●
71 / (17)	4	56	3 (2) 8 (6) 12 (8)		●	●	●	●	●	●	●	●	●	●
76 / (18)	5,6	60	3 (2) 8 (6) 12 (8)		●	●	●	●	●	●	●	●	●	●
85 / (19)	5,6	66	3 (2) 8 (6) 12 (8)		●	●	●	●	●	●	●	●	●	●
90 / (20)	5,6	70	3 (2) 8 (6) 12 (8)		●	●	●	●	●	●	●	●	●	●
100 / (21)	5,6	78	3 (2) 8 (6) 12 (8)		●	●	●	●	●	●	●	●	●	●

Malzeme:

HSS

Sertliği 62 ± 2 HRC

Yürütme:

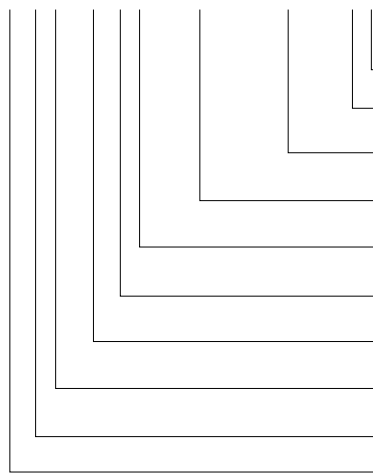
Dış çap d₂ ve alt yüzeyler Taşlanmış.
Özel siparişler için iletişime geçiniz.

Not:

Eğer kesme zımbası ve kesme burcu birlikte sipariş edilirse ve kesme boşluğu ≤ 0,04 mm ise FIBRO keskin kenarları yuvarlatır. Böylece montaj süresi ve kenar kırılma riski işletim esnasında kısaltılır.

Siparis Kodu (örnek): ile birlikte Dönme engelleyici unsur

2635.10F8.1350.0650.A3



Dönme engelleyici unsur:

Pim Ø 6 mm

Açı:

0°

Şekil: Dikdörtgen, Genişlik W

W = 6,5 mm

Şekil: Dikdörtgen, Uzunluk P

P = 13,5 mm

Şekil kesme uzunluğu: l

12 mm

Uzunluk: l₁

28 mm

Çap: d₂

32 mm

Tip: Şapkasız

Otomotiv Standartı

Uygulama:

Dikdörtgen

Mühre

Sipariş No

= (3)

Sipariş kodu karakteri

= (A)

= (0650)

= (1350)

Sipariş No

= (8)

Sipariş kodu karakteri

= (F)

Sipariş No

= (10)

Sipariş No

= (5)

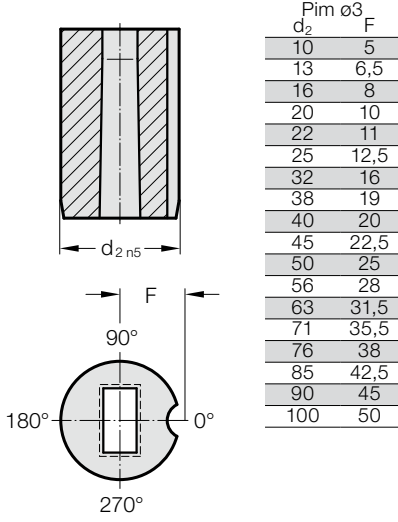
Sipariş No

= (3)

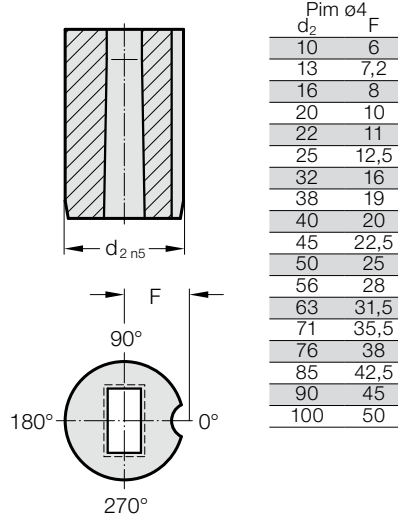
= 26

MÜHRELER ŞAPKASIZ, OTOMOTİV STANDARDI, DÖNME ENGELLEYİCİ UNSUR

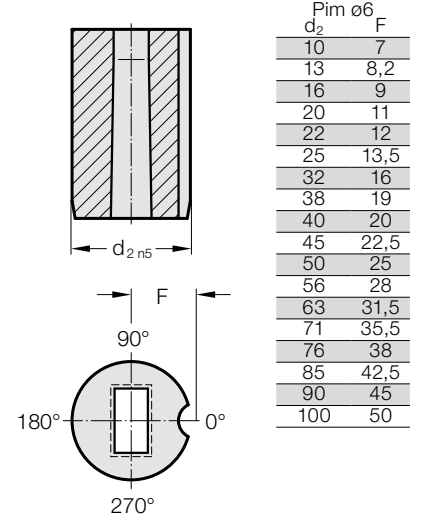
Dönme engelleyici unsur 1 (1)



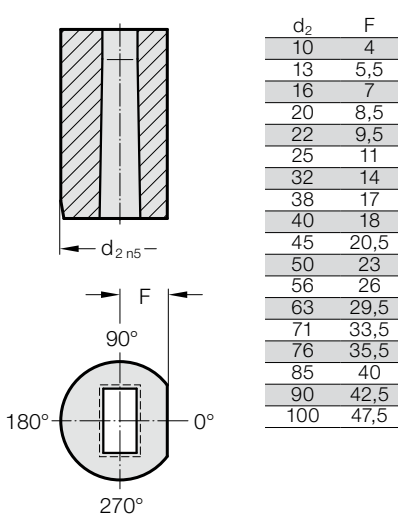
Dönme engelleyici unsur 2 (2)



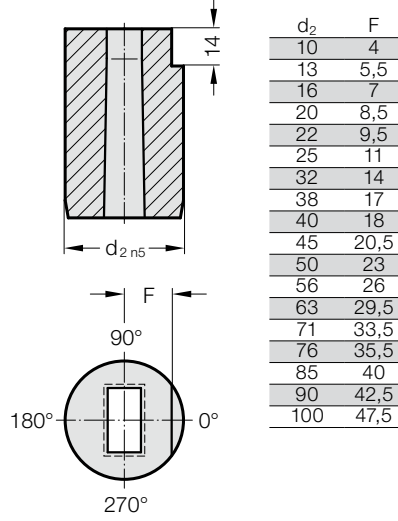
Dönme engelleyici unsur 3 (3)



Dönme engelleyici unsur 4 (4)



Dönme engelleyici unsur 5 (5)



Dönme engelleyici unsur 6 (6)

