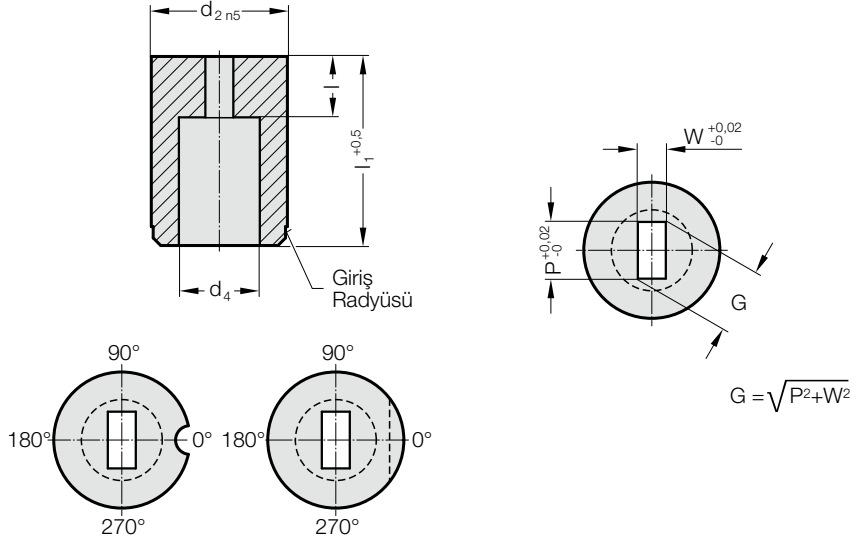


MÜHRE ŞAPKASIZ, DİKDÖRTGEN, ISO 8799



2636.



2636. Mühre Şapkasız, Dikdörtgen, ISO 8799

d ₂ / Sipariş No	d ₄	W _{min}	G _{max}	l / Sipariş No	16 (B)	20 (C)	22 (D)	25 (E)	28 (F)	30 (G)	32 (H)	35 (J)	40 (K)
10 / (4)	5,8	1,2	5	4 (3) 8 (6)	●	●	●	●	●	●	●	●	●
13 / (5)	8	2	7	5 (4) 8 (6)		●	●	●	●	●	●	●	●
16 / (6)	9,5	2,4	9	5 (4) 8 (6)		●	●	●	●	●	●	●	●
20 / (7)	12	3,2	11	8 (6) 12 (8)		●	●	●	●	●	●	●	●
22 / (8)	15	4	14	8 (6) 12 (8)		●	●	●	●	●	●	●	●
25 / (9)	17,3	4,8	16	8 (6) 12 (8)		●	●	●	●	●	●	●	●
32 / (10)	20,7	5,5	20	8 (6) 12 (8)		●	●	●	●	●	●	●	●
38 / (11)	27,7	6,4	27	8 (6) 12 (8)				●	●	●	●	●	●
40 / (12)	27,7	6,4	27	8 (6) 12 (8)				●	●	●	●	●	●
50 / (14)	37	9	36	8 (6) 12 (8)				●	●	●	●	●	●

Malzeme:

HSS

Sertliği 62 ± 2 HRC

Yürütme:

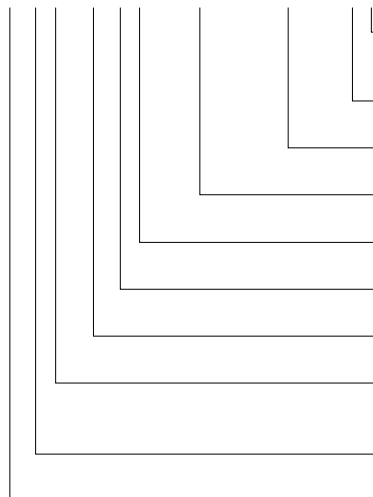
Çap d₂, giriş radyüsü ve üst yüzey Taşlanmış. Özel siparişler için iletişime geçiniz.

Not:

Eğer kesme zımbası ve kesme burcu birlikte sipariş edilirse ve kesme boşluğu ≤ 0,04 mm ise FIBRO keskin kenarları yuvarlatır. Böylece montaj süresi ve kenar kırılma riski işletim esnasında kısaltılır.

Siparis Kodu (örnek): ile birlikte Dönme engelleyici unsur

2636.10F8.1350.0650.B4



Dönme engelleyici unsur:

Parlatılmış yüzey (komple)

Açı:

90°

Şekil: Dikdörtgen, Genişlik W

W = 6,5 mm

Şekil: Dikdörtgen, Uzunluk P

P = 13,5 mm

Şekil kesme uzunluğu: l

12 mm

Uzunluk: l₁

28 mm

Çap: d₂

32 mm

Tip:

Şapkasız

ISO 8977

Uygulama:

Dikdörtgen

Mühre

Sipariş No

= (4)

Sipariş kodu karakteri

= (B)

= 0650

= 1350

Sipariş No

= (8)

Sipariş kodu karakteri

= (F)

Sipariş No

= (10)

Sipariş No

= (6)

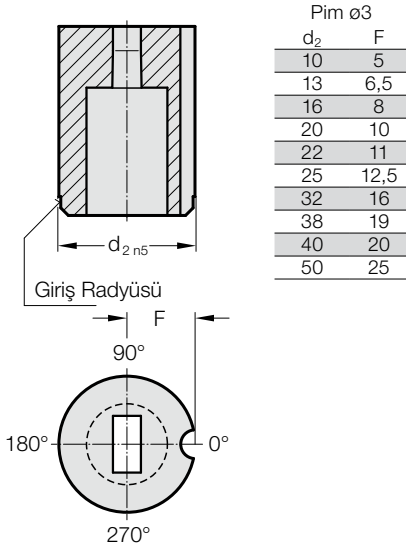
Sipariş No

= (3)

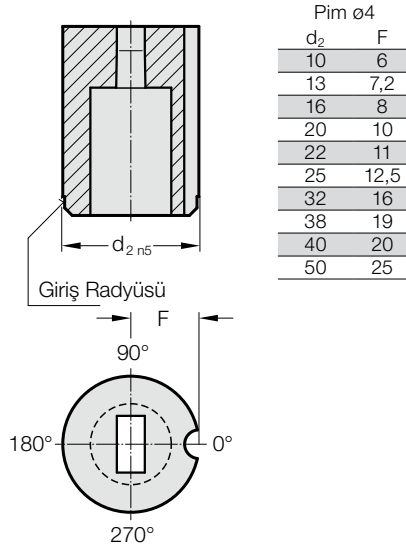
= 26

MÜHRELER ŞAPKASIZ, SİLİNDİRİK, ISO 8977, DÖNME ENGELLEYİCİ UNSUR

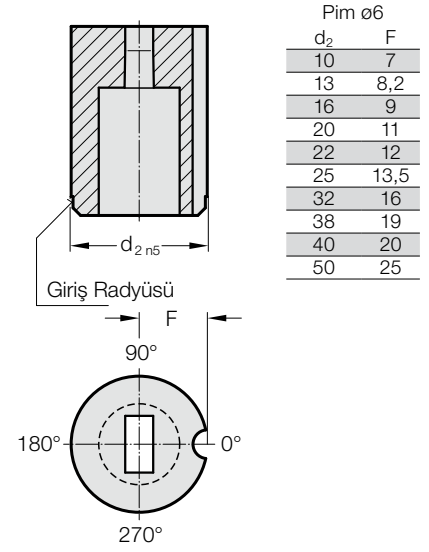
Dönme engelleyici unsur 1 (1)



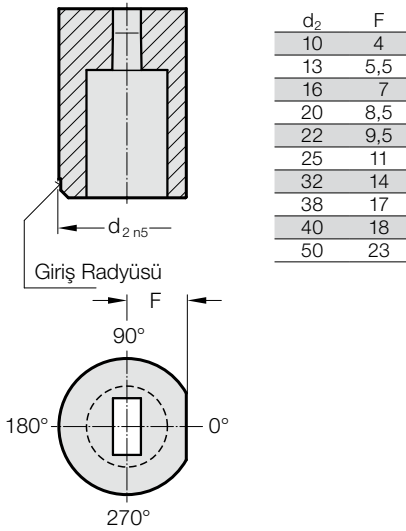
Dönme engelleyici unsur 2 (2)



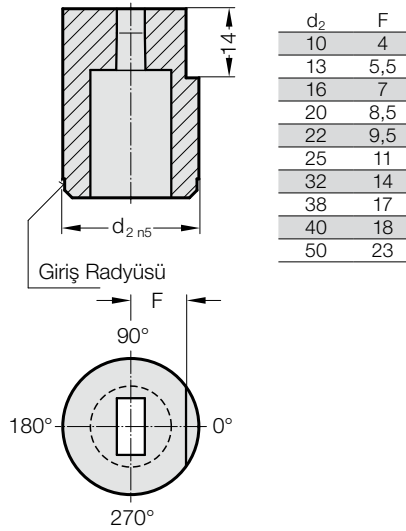
Dönme engelleyici unsur 3 (3)



Dönme engelleyici unsur 4 (4)



Dönme engelleyici unsur 5 (5)



Dönme engelleyici unsur 6 (6)

