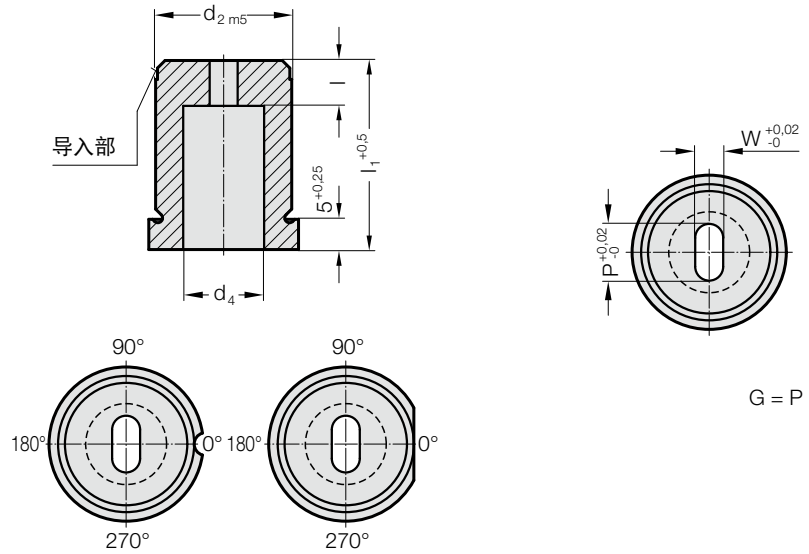


# 精密冲裁凹模 带凸缘，长孔， ISO 8977



2647.



2647. 精密冲裁凹模 带凸缘，长孔， ISO 8977

d <sub>2</sub> / 订购数字	d <sub>3</sub>	d <sub>4</sub>	W <sub>min</sub>	G <sub>max</sub>	I / 订购数字	l <sub>1</sub> / (订货字母)	16 (B)	20 (C)	22 (D)	25 (E)	28 (F)	30 (G)	32 (H)	35 (J)
8 / (3)	11	4	1.2	3.5	4 (3)		●	●	●	●	●	●	●	●
10 / (4)	13	5.8	1.2	5	4 (3) 8 (6)		●	●	●	●	●	●	●	●
13 / (5)	16	8	2	7	5 (4) 8 (6)		●	●	●	●	●	●	●	●
16 / (6)	19	9.5	2.4	9	5 (4) 8 (6)		●	●	●	●	●	●	●	●
20 / (7)	23	12	3.2	11	8 (6) 12 (8)		●	●	●	●	●	●	●	●
22 / (8)	25	15	4	14	8 (6) 12 (8)		●	●	●	●	●	●	●	●
25 / (9)	28	17.3	4.8	16	8 (6) 12 (8)		●	●	●	●	●	●	●	●
32 / (10)	35	20.7	5.5	20	8 (6) 12 (8)		●	●	●	●	●	●	●	●
38 / (11)	41	27.7	6.4	27	8 (6) 12 (8)		●	●	●	●	●	●	●	●
40 / (12)	43	27.7	6.4	27	8 (6) 12 (8)		●	●	●	●	●	●	●	●
50 / (14)	53	37	6.4	36	8 (6) 12 (8)		●	●	●	●	●	●	●	●

**材料:**

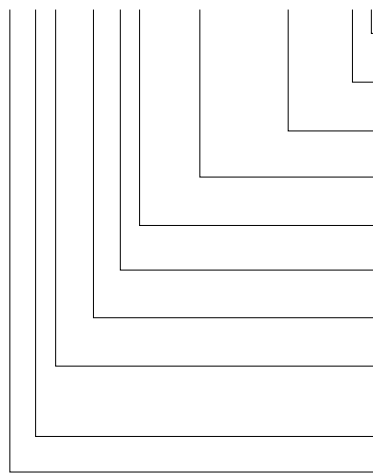
HSS  
硬度 62 ± 2 HRC

**结构:**

直径d<sub>2</sub>，导入部以及表面  
特别尺寸请咨询

**订购示例: 带扭防扭转元素**

**2 6 4 7 . 1 0 F 8 . 1 3 5 0 . 0 6 5 0 . A 3**

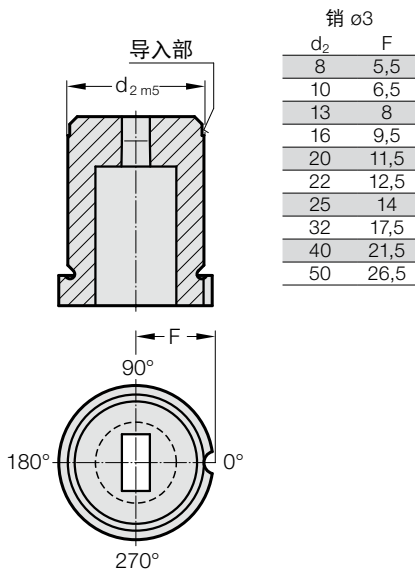


防扭转元素:  
销 ∅ 6 mm  
角度:  
0°  
形状: 长孔, 宽 W  
W = 6,5 mm  
形状: 长孔, 长度 P  
P = 13,5 mm  
成型截面切削刃长度: l  
12 mm  
长度: l<sub>1</sub>  
28 mm  
直径: d<sub>2</sub>  
32 mm  
型号:  
带凸缘  
ISO 8977  
规格:  
长孔  
冲裁凹模

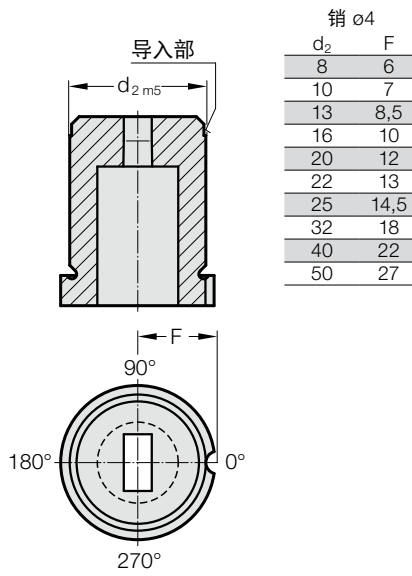
订购数字 = (3)  
订货字母 = (A)  
= 0650  
= 1350  
订购数字 = (8)  
订货字母 = (F)  
订购数字 = (10)  
订购数字 = (7)  
订购数字 = (4)  
= 26

# 精密冲裁凹模 带有凸缘，圆柱形，ISO 8977，防扭转元素

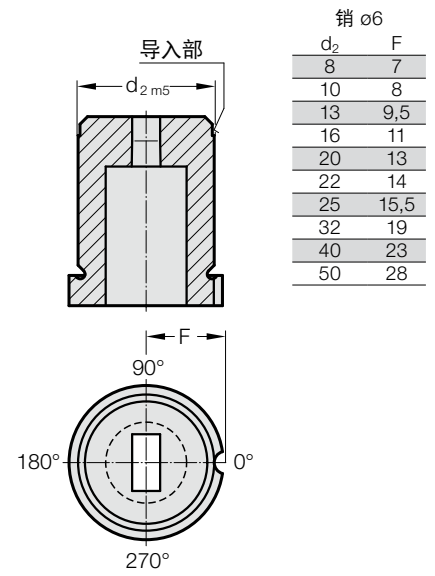
防扭转元素 1 (1)



防扭转元素 2 (2)



防扭转元素 3 (3)



防扭转元素 4 (4)

