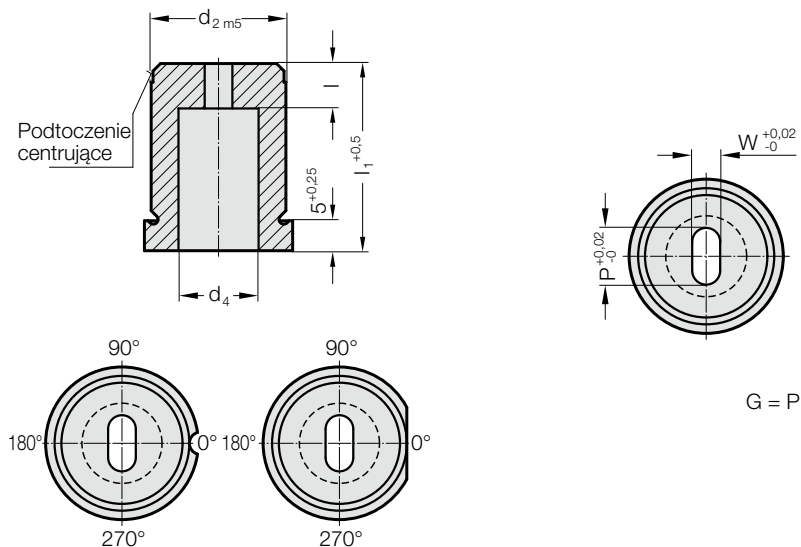


TULEJKA TNĄCA Z KOŁNIERZEM, OTWÓR FASŁKOWY, ISO 8977



2647.



G = P

2647. Tulejka tnąca z kołnierzem, otwór fasłkowy, ISO 8977

| d ₂ / Cyfra w oznaczeniu | d ₃ | d ₄ | W _{min} | G _{max} | I / Cyfra w oznaczeniu | l ₁ / (Litera w oznaczeniu) | 16 (B) | 20 (C) | 22 (D) | 25 (E) | 28 (F) | 30 (G) | 32 (H) | 35 (J) |
|-------------------------------------|----------------|----------------|------------------|------------------|---------------------------|--|-----------|-----------|-----------|-----------|-----------|-----------|-----------|-----------|
| 8 / (3) | 11 | 4 | 1,2 | 3,5 | 4 (3) | | ● | ● | ● | ● | ● | ● | ● | ● |
| 10 / (4) | 13 | 5,8 | 1,2 | 5 | 4 (3) 8 (6) | | ● | ● | ● | ● | ● | ● | ● | ● |
| 13 / (5) | 16 | 8 | 2 | 7 | 5 (4) 8 (6) | | ● | ● | ● | ● | ● | ● | ● | ● |
| 16 / (6) | 19 | 9,5 | 2,4 | 9 | 5 (4) 8 (6) | | ● | ● | ● | ● | ● | ● | ● | ● |
| 20 / (7) | 23 | 12 | 3,2 | 11 | 8 (6) 12 (8) | | ● | ● | ● | ● | ● | ● | ● | ● |
| 22 / (8) | 25 | 15 | 4 | 14 | 8 (6) 12 (8) | | ● | ● | ● | ● | ● | ● | ● | ● |
| 25 / (9) | 28 | 17,3 | 4,8 | 16 | 8 (6) 12 (8) | | ● | ● | ● | ● | ● | ● | ● | ● |
| 32 / (10) | 35 | 20,7 | 5,5 | 20 | 8 (6) 12 (8) | | ● | ● | ● | ● | ● | ● | ● | ● |
| 38 / (11) | 41 | 27,7 | 6,4 | 27 | 8 (6) 12 (8) | | ● | ● | ● | ● | ● | ● | ● | ● |
| 40 / (12) | 43 | 27,7 | 6,4 | 27 | 8 (6) 12 (8) | | ● | ● | ● | ● | ● | ● | ● | ● |
| 50 / (14) | 53 | 37 | 6,4 | 36 | 8 (6) 12 (8) | | ● | ● | ● | ● | ● | ● | ● | ● |

Material:

HSS

Twardość 62 ± 2 HRC

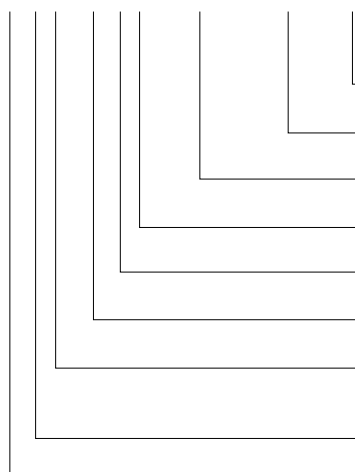
Wykonanie:

Średnica d₂, podtoczenie centrujące i powierzchnia czołowa szlifowane.

Wersje specjalne – na żądanie.

Przykład zamówienia: z zabezpieczeniem przed obrotem

2647.10F8.1350.0650.A3



Zabezpieczenie przed obrotem: Cyfra w oznaczeniu

Kolek Ø 6 mm

= (3)

Kąt:

0°

Litera w oznaczeniu

= (A)

Typ: Otwór podłużny, Szerokość W

W = 6,5 mm

= 0650

Typ: Otwór podłużny, Długość P

P = 13,5 mm

= 1350

Wysokość części tnącej: I

12 mm

Cyfra w oznaczeniu

= (8)

Długość: l₁

28 mm

Litera w oznaczeniu

= (F)

Średnica: d₂

32 mm

Cyfra w oznaczeniu

= (10)

Typ:

z kołnierzem

ISO 8977

Cyfra w oznaczeniu

= (7)

Wersja:

Otwór podłużny

Cyfra w oznaczeniu

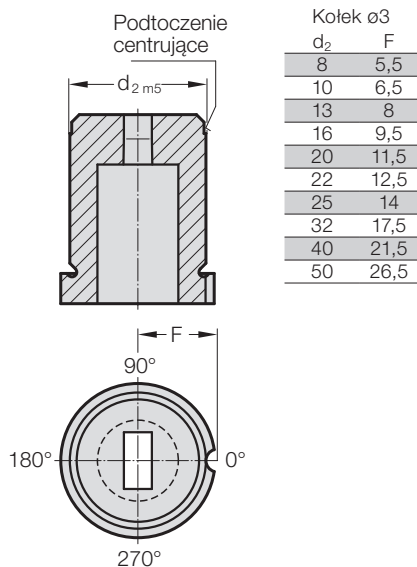
= (4)

Tulejka tnąca

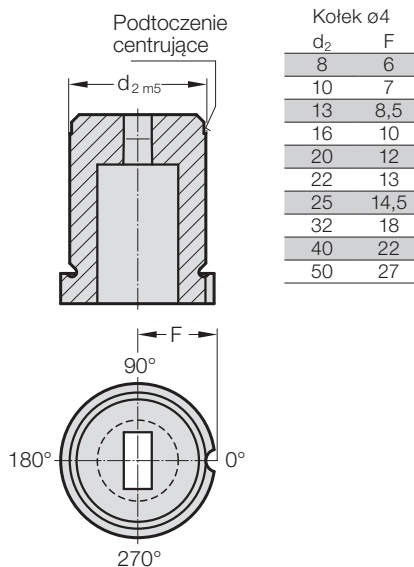
= 26

TULEJKI TNĄCE Z KOŁNIERZEM, UWOLNIENIE CYLINDRYCZNE, ISO 8977, ZABEZPIECZENIA PRZED OBROTEM

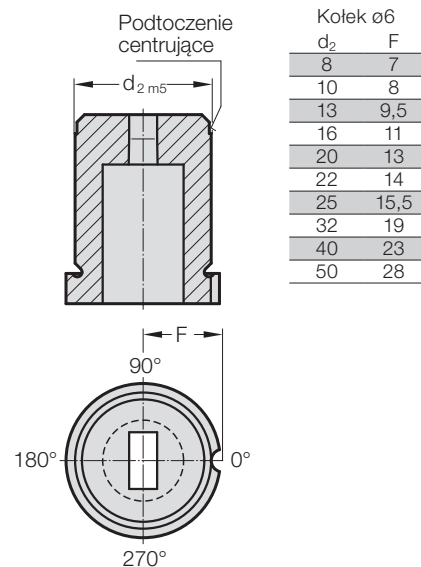
Zabezpieczenie przed obrotem 1 (1)



Zabezpieczenie przed obrotem 2 (2)



Zabezpieczenie przed obrotem 3 (3)



Zabezpieczenie przed obrotem 4 (4)

