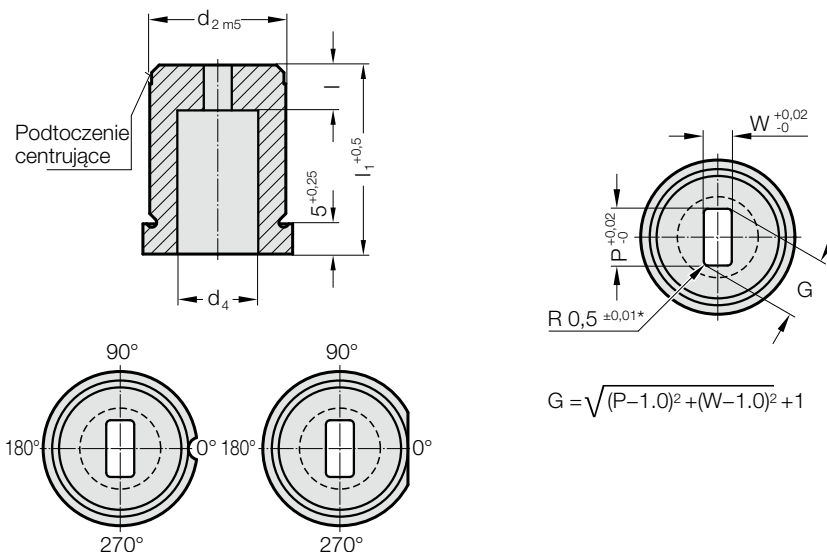


# TULEJKA TNĄCA Z KOŁNIERZEM, PROSTOKĄT+PROMIĘŃ, ISO 8977



2657.



## 2657. Tulejka tnąca z kołnierzem, prostokąt+promień, ISO 8977

d <sub>2</sub> / Cyfra w oznaczeniu	d <sub>3</sub>	d <sub>4</sub>	W <sub>min</sub>	G <sub>max</sub>	I / Cyfra w oznaczeniu	I <sub>1</sub> / (Litera w oznaczeniu)	16 (B)	20 (C)	22 (D)	25 (E)	28 (F)	30 (G)	32 (H)	35 (J)
8 / (3)	11	4	1,2	3,5	4 (3)		●	●	●	●	●	●	●	●
10 / (4)	13	5,8	1,2	5	4 (3) 8 (6)		●	●	●	●	●	●	●	●
13 / (5)	16	8	2	7	5 (4) 8 (6)		●	●	●	●	●	●	●	●
16 / (6)	19	9,5	2,4	9	5 (4) 8 (6)		●	●	●	●	●	●	●	●
20 / (7)	23	12	3,2	11	8 (6) 12 (8)		●	●	●	●	●	●	●	●
22 / (8)	25	15	4	14	8 (6) 12 (8)		●	●	●	●	●	●	●	●
25 / (9)	28	17,3	4,8	16	8 (6) 12 (8)		●	●	●	●	●	●	●	●
32 / (10)	35	20,7	5,5	20	8 (6) 12 (8)		●	●	●	●	●	●	●	●
38 / (11)	41	27,7	6,4	27	8 (6) 12 (8)		●	●	●	●	●	●	●	●
40 / (12)	43	27,7	6,4	27	8 (6) 12 (8)		●	●	●	●	●	●	●	●
50 / (14)	53	37	6,4	36	8 (6) 12 (8)		●	●	●	●	●	●	●	●

### Material:

HSS

Twardość 62 ± 2 HRC

### Wykonanie:

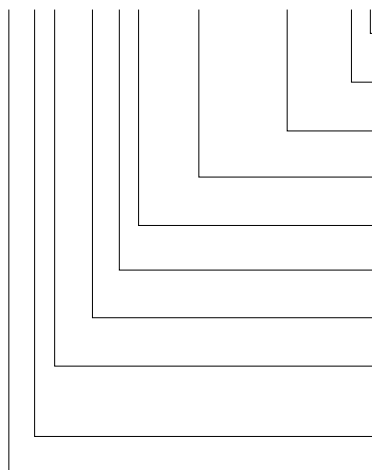
Średnica d<sub>2</sub>, podtroczenie centrujące i powierzchnia czołowa szlifowane.

Wersje specjalne – na żądanie.

\* Inny promień zaokrąglenia – zob. znormalizowane kształty specjalne

Przykład zamówienia: z zabezpieczeniem przed obrotem

**2657.10F8.1350.0650.A1**



**Zabezpieczenie przed obrotem:** Cyfra w oznaczeniu = (3)  
Kolek Ø 3 mm

**Kąt:** Litera w oznaczeniu = (A)  
0°

**Typ: Prostokąt z zaokrągleniem, Szerokość W**  
W = 6,5 mm = 0650

**Typ: Prostokąt z zaokrągleniem, Długość P**  
P = 13,5 mm = 1350

**Wysokość części tnącej: I** Cyfra w oznaczeniu = (8)  
12 mm

**Długość: I<sub>1</sub>** Litera w oznaczeniu = (F)  
28 mm

**Średnica: d<sub>2</sub>** Cyfra w oznaczeniu = (10)  
32 mm

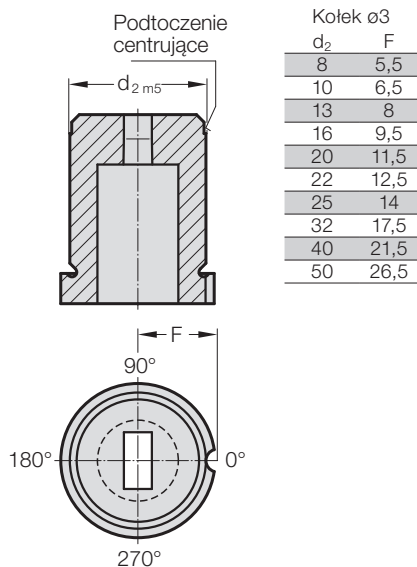
**Typ:** Cyfra w oznaczeniu = (7)  
z kołnierzem  
ISO 8977

**Wersja:** Cyfra w oznaczeniu = (5)  
Prostokąt z zaokrągleniem

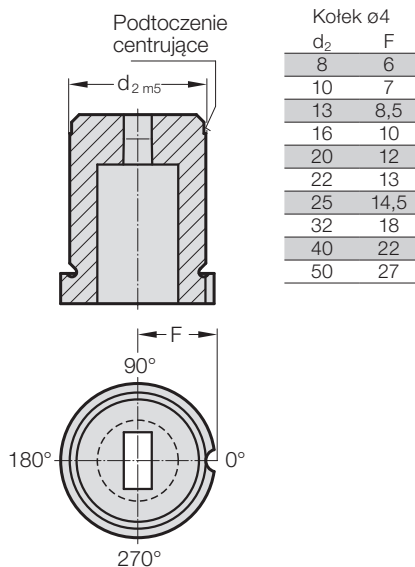
**Tulejka tnąca** = 26

# TULEJKI TNĄCE Z KOŁNIERZEM, UWOLNIENIE CYLINDRYCZNE, ISO 8977, ZABEZPIECZENIA PRZED OBROTEM

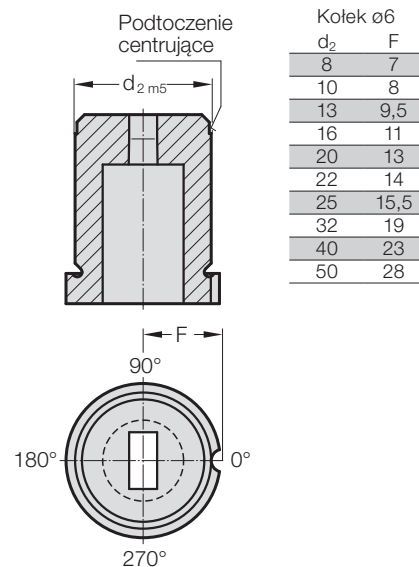
## Zabezpieczenie przed obrotem 1 (1)



## Zabezpieczenie przed obrotem 2 (2)



## Zabezpieczenie przed obrotem 3 (3)



## Zabezpieczenie przed obrotem 4 (4)

