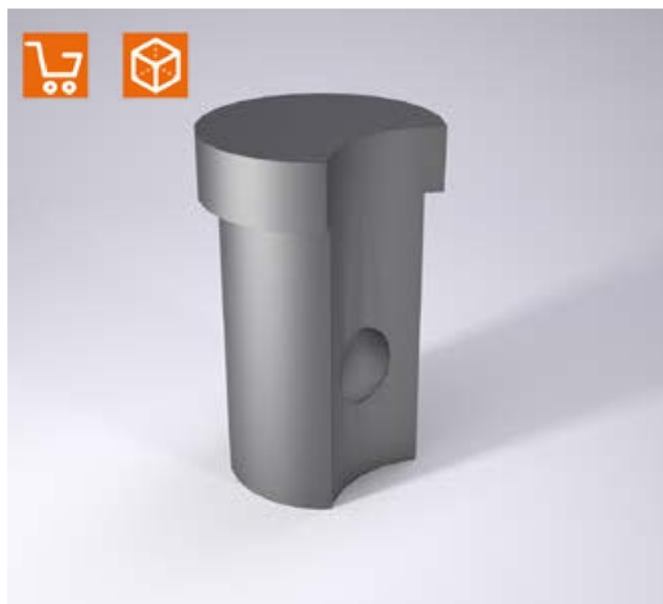
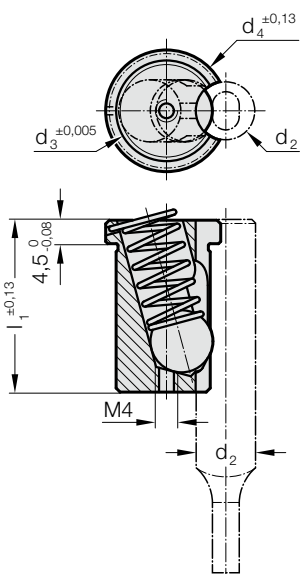


ACCU-LOCK UPÍNACÍ VLOŽKY PRO RYCHLOVÝMĚNNÉ STŘIŽNÍKY PRO LEHKÉ ZATÍŽENÍ

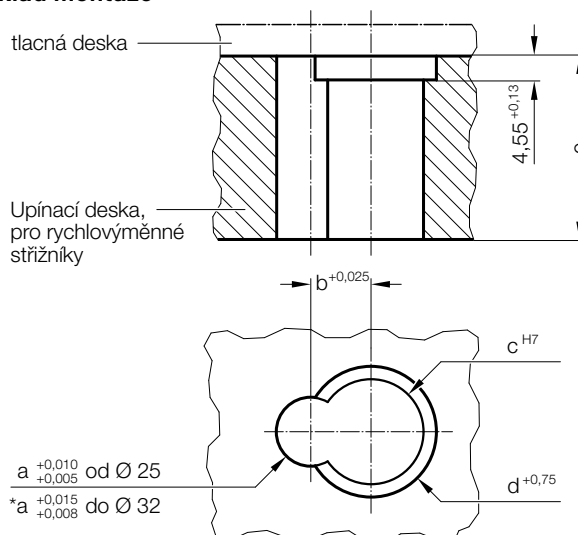
2668.2.



Upozornění:

Použit nástroj pro uvolnění kuličky 2666.05.02, přímý

Příklad montáže



2668.2. ACCU-LOCK upínací vložky pro rychlovýměnné střížníky pro lehké zatížení

Objednací číslo	d ₂	d ₃	d ₄	l ₁	a	b	c	d	e
2668.2.06	6	12	14,6	25,7	6	6,5	12.013	15	25,7
2668.2.10	10	14	16,6	25,7	10	9	14.013	17	25,7
2668.2.13	13	14	16,6	25,7	13	10,5	14.013	17	25,7
2668.2.16	16	14	16,6	25,7	16	12	14.013	17	25,7
2668.2.20	20	16	18,6	25,7	20	14	16.013	19	25,7
2668.2.25	25	16	18,6	25,7	25	16,5	16.013	19	25,7
2668.2.32	32	16	18,6	25,7	32	20	16.013	19	25,7
2668.2.38	38	16	18,6	25,7	38	23	16.013	19	25,7