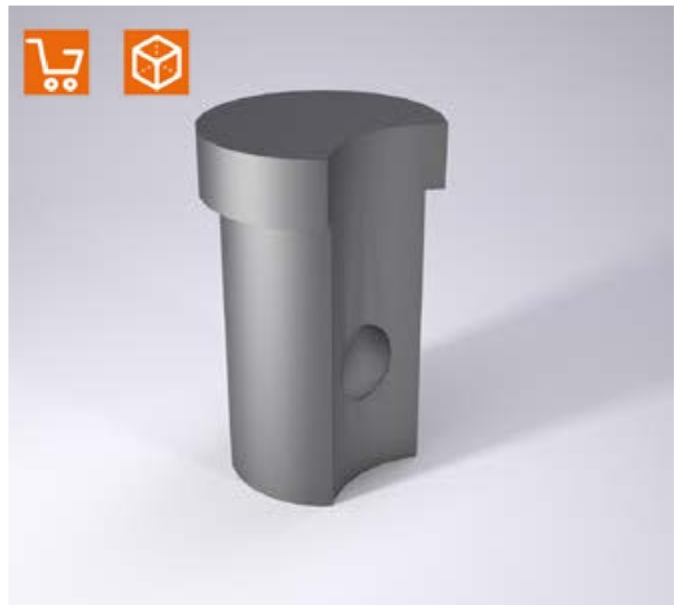
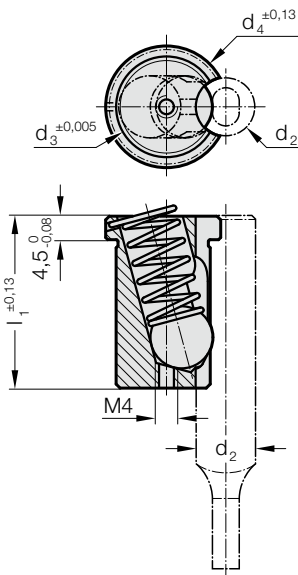


# ACCU-LOCK INSERT DE SUPPORT POUR POINÇONS À RETENUE À BILLE, CHARGE LÉGÈRE

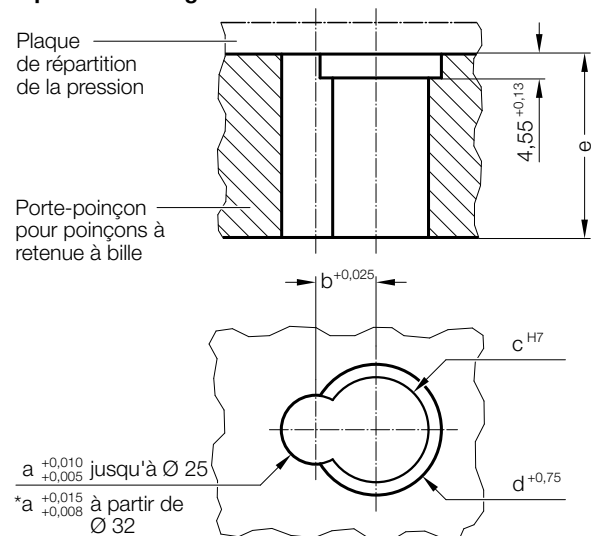
2668.2.



## Remarque :

Utiliser outil de déblocage de bille 2666.05.02, forme droite.

## Exemple de montage



## 2668.2. ACCU-LOCK Insert de support pour poinçons à retenue à bille, charge légère

N° de commande	d <sub>2</sub>	d <sub>3</sub>	d <sub>4</sub>	l <sub>1</sub>	a	b	c	d	e
2668.2.06	6	12	14,6	25,7	6	6,5	12.013	15	25,7
2668.2.10	10	14	16,6	25,7	10	9	14.013	17	25,7
2668.2.13	13	14	16,6	25,7	13	10,5	14.013	17	25,7
2668.2.16	16	14	16,6	25,7	16	12	14.013	17	25,7
2668.2.20	20	16	18,6	25,7	20	14	16.013	19	25,7
2668.2.25	25	16	18,6	25,7	25	16,5	16.013	19	25,7
2668.2.32	32	16	18,6	25,7	32	20	16.013	19	25,7
2668.2.38	38	16	18,6	25,7	38	23	16.013	19	25,7