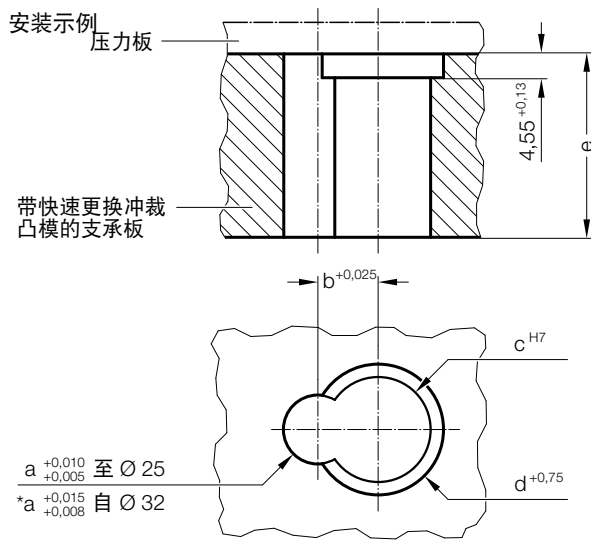
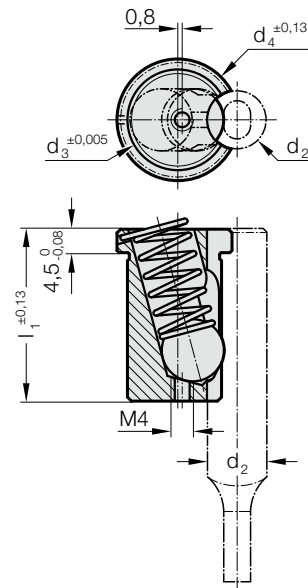


ACCU-LOCK 球锁座夹具装置，重型结构



2668.3.



说明：
使用钢球脱扣模具 2666.05.02 直线形。

2668.3. ACCU-LOCK 球锁座夹具装置，重型结构

订购编号	d_2	d_3	d_4	l_1	a	b	c	d	e
2668.3.10	10	16	19.6	34.7	10	10	16.013	20	34.7
2668.3.13	13	20	24.6	34.7	13	11.5	20.013	25	34.7
2668.3.16	16	20	24.6	34.7	16	13	20.013	25	34.7
2668.3.20	20	20	24.6	34.7	20	15	20.013	25	34.7
2668.3.25	25	20	24.6	34.7	25	17.5	20.013	25	34.7
2668.3.32	32	20	24.6	34.7	32	21	20.013	25	34.7
2668.3.40	40	20	24.6	34.7	40	25	20.013	25	34.7