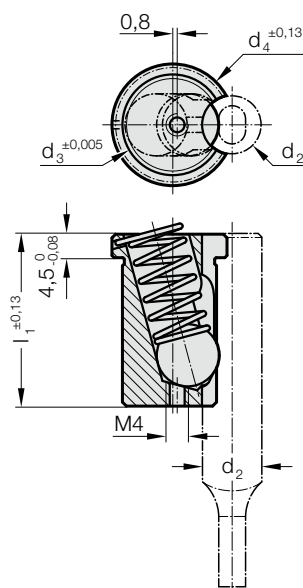


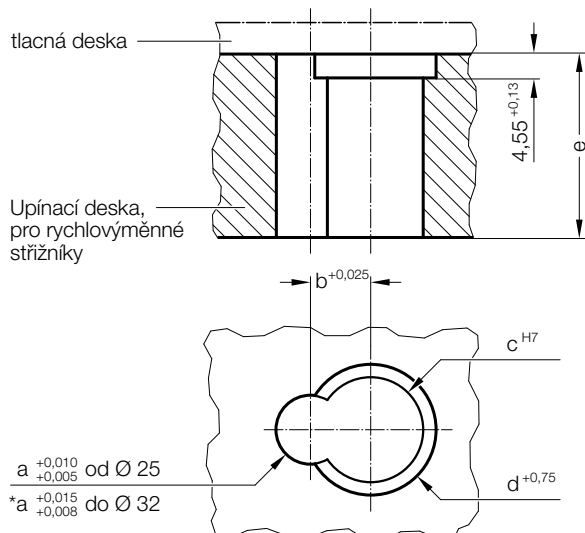
ACCU-LOCK UPÍNACÍ VLOŽKY PRO RYCHLOVÝMĚNNÉ STŘIŽNÍKY PRO VELKÉ ZATÍŽENÍ



2668.3.



Příklad montáže



Upozornění:

Použít nástroj pro uvolnění kuličky 2666.05.02, přímý

2668.3. ACCU-LOCK upínací vložky pro rychlovýměnné střížníky pro velké zatížení

Objednací číslo	d ₂	d ₃	d ₄	l ₁	a	b	c	d	e
2668.3.10	10	16	19,6	34,7	10	10	16.013	20	34,7
2668.3.13	13	20	24,6	34,7	13	11,5	20.013	25	34,7
2668.3.16	16	20	24,6	34,7	16	13	20.013	25	34,7
2668.3.20	20	20	24,6	34,7	20	15	20.013	25	34,7
2668.3.25	25	20	24,6	34,7	25	17,5	20.013	25	34,7
2668.3.32	32	20	24,6	34,7	32	21	20.013	25	34,7
2668.3.40	40	20	24,6	34,7	40	25	20.013	25	34,7