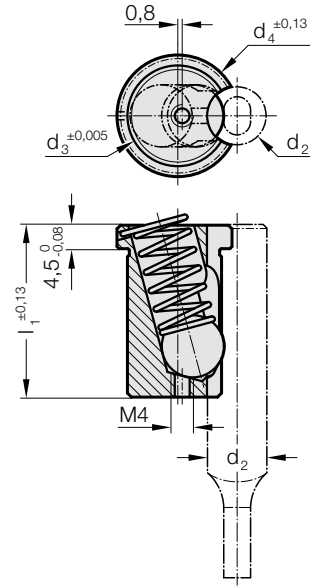


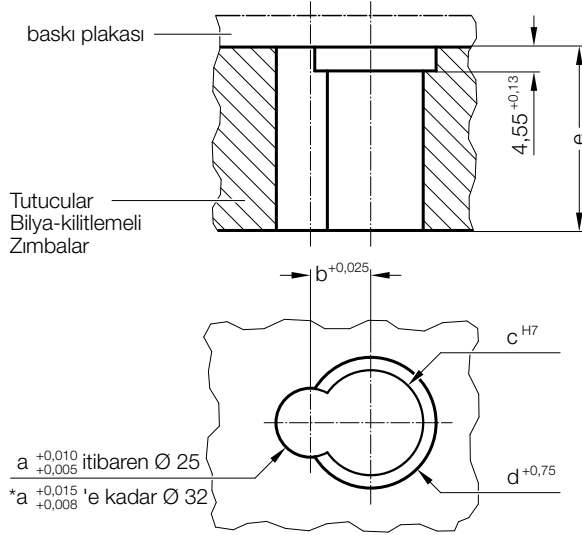
# BİLYA-KİLİTLEMELİ ZİMBALAR İÇİN ACCU-LOCK, AĞIR HİZMET



2668.3.



## Montaj Örneği



## Not:

Bilya itici el aleti 2666.05.02, düz, kullanın.

## 2668.3. Bilya-Kilitlemeli zimbalar için ACCU-LOCK, ağır hizmet

Sipariş No.	d <sub>2</sub>	d <sub>3</sub>	d <sub>4</sub>	l <sub>1</sub>	a	b	c	d	e
2668.3.10	10	16	19,6	34,7	10	10	16.013	20	34,7
2668.3.13	13	20	24,6	34,7	13	11,5	20.013	25	34,7
2668.3.16	16	20	24,6	34,7	16	13	20.013	25	34,7
2668.3.20	20	20	24,6	34,7	20	15	20.013	25	34,7
2668.3.25	25	20	24,6	34,7	25	17,5	20.013	25	34,7
2668.3.32	32	20	24,6	34,7	32	21	20.013	25	34,7
2668.3.40	40	20	24,6	34,7	40	25	20.013	25	34,7