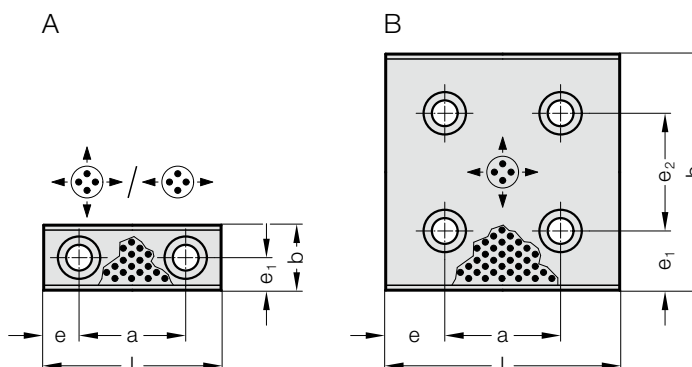


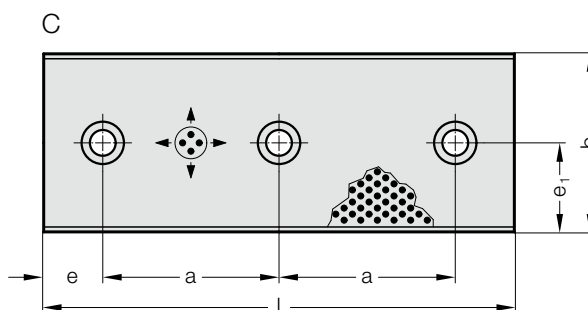
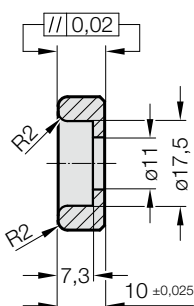
RÈGLE DE FROTTEMENT, BRONZE AVEC LUBRIFIANT SOLIDE



2961.75.



2961.75.



Matière :

Bronze avec lubrifiant solide

Remarque :

Livraison sans les vis.

Attention :

Glissement des règles de frottement à une largeur $b=28$ et 38 mm seulement dans le sens longitudinal.

Fixation :

Utiliser des vis à tête cylindrique DIN 7984 M10.

2961.75. Règle de frottement, Bronze avec lubrifiant solide

N° de commande	Forme	b	l	e	a	e ₁	e ₂	Nombre de perçages
2961.75.028.075	A	28	75	15	45	14	-	2
2961.75.028.100	A	28	100	25	50	14	-	2
2961.75.028.125	A	28	125	25	75	14	-	2
2961.75.028.150	A	28	150	25	100	14	-	2
2961.75.038.075	A	38	75	15	45	19	-	2
2961.75.038.100	A	38	100	25	50	19	-	2
2961.75.038.125	A	38	125	25	75	19	-	2
2961.75.038.150	A	38	150	25	100	19	-	2
2961.75.048.075	A	48	75	15	45	24	-	2
2961.75.048.100	A	48	100	25	50	24	-	2
2961.75.048.125	A	48	125	25	75	24	-	2
2961.75.048.150	A	48	150	25	100	24	-	2
2961.75.048.200	A	48	200	50	100	24	-	2
2961.75.058.075	A	58	75	15	45	29	-	2
2961.75.058.100	A	58	100	25	50	29	-	2
2961.75.058.125	A	58	125	25	75	29	-	2
2961.75.058.150	A	58	150	25	100	29	-	2
2961.75.058.200	A	58	200	50	100	29	-	2
2961.75.075.075	A	75	75	15	45	37,5	-	2
2961.75.075.100	A	75	100	25	50	37,5	-	2
2961.75.075.125	A	75	125	25	75	37,5	-	2
2961.75.075.150	A	75	150	25	100	37,5	-	2
2961.75.075.200	C	75	200	25	75	37,5	-	3
2961.75.100.100	B	100	100	25	50	25	50	4
2961.75.100.125	B	100	125	25	75	25	50	4
2961.75.100.150	B	100	150	25	100	25	50	4
2961.75.100.200	B	100	200	25	150	25	50	4
2961.75.100.250	B	100	250	25	200	25	50	4
2961.75.125.150	B	125	150	25	100	37,5	50	4
2961.75.125.200	B	125	200	25	150	37,5	50	4
2961.75.125.250	B	125	250	25	200	37,5	50	4
2961.75.150.150	B	150	150	25	100	25	100	4
2961.75.150.200	B	150	200	25	150	25	100	4