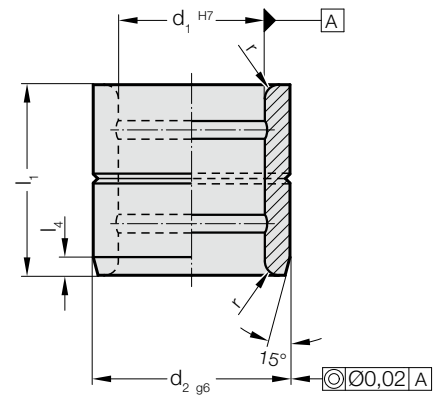


# VODÍCÍ POUZDRO, BRONZOVÁ



3120.71.



## Materiál:

Bronz

## Upozornění:

Pouzdra lze použít radiálně a axiálně.

☞ Směrnice pro vestavbu / Tabulky rozměrů na konci kapitoly D.

## Upevnění:

Zalepte nebo příp. zajistěte závitovým kolíkem, resp. šroubem s čočkovou hlavou 2192.61.

## 3120.71. Vodící pouzdro, Bronzová

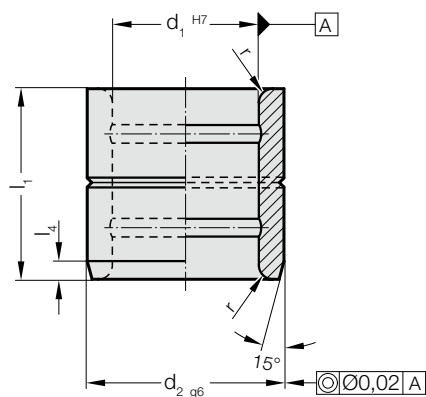
$d_1$	8	10	10	12	13	14	15	16	18	20	20	20	24	25	25	25	28	30	30	30	31,5	32	35	35	38	40	40
$d_2$	12	14	15	18	19	20	21	22	24	26	28	30	32	32	33	35	38	38	40	42	40	42	44	45	48	50	55
$r$	0.5	0.5	0.5	0.5	0.5	0.5	0.75	0.75	0.75	0.75	0.75	0.75	0.75	0.75	0.75	0.75	0.75	0.75	0.75	0.75	0.75	0.75	0.75	0.75	1.5	1.5	1.5
$l_4$	2	2	2	2	2	2	2	2	2	4	4	4	4	4	4	4	4	4	4	4	4	4	4	4	4	4	4
$l_1$																											
8	•	•																									
10	•	•	•	•	•	•	•	•																			
12	•	•		•	•	•	•	•																			
15	•	•		•	•	•	•	•	•																		
16				•	•	•	•	•	•																		
20		•		•	•	•	•	•	•																		
25				•	•	•	•	•	•																		
30				•	•	•	•	•	•																		
35																											
37																											
40																											
47																											
50																											
60																											
70																											
77																											
80																											

## Příklad objednávky:

Vodící pouzdro, Bronzová	=3120.71.
Průměr vedení $d_1$	40 mm = 040.
Vnější průměr $d_2$	55 mm = 055.
Montážní délka $l_1$	25 mm = 025.
Objednací číslo	=3120.71. 040. 055.025

# VODÍCÍ POUZDRO, BRONZOVÁ

3120.71.



## Materiál:

Bronz

## Upozornění:

Pouzdra lze použít radiálně a axiálně.

Směrnice pro vestavbu / Tabulky rozměrů na konci kapitoly D.

## Upevnění:

Zalepte nebo příp. zajistěte závitovým kolíkem, resp. šroubem s čochkovou hlavou 2192.61.

## 3120.71. Vodící pouzdro, Bronzová

d <sub>1</sub>	45	45	45	50	50	50	55	60	60	63	65	70	70	75	75	80	80	85	90	100	110	120	125	130	140	150	160
d <sub>2</sub>	55	56	60	60	62	65	70	74	75	75	80	85	90	90	95	96	100	100	110	120	130	140	145	150	160	170	180
r	1,5	1,5	1,5	1,5	1,5	1,5	2	2	2	2	2	2	2	2	2	2	2	2	2	2	2	2	2	2	2	2	2
l <sub>4</sub>	4	4	4	4	4	4	4	4	4	4	4	4	4	4	4	4	4	4	4	4	4	4	4	4	4	4	4
l <sub>1</sub>																											
30	•	•	•	•	•	•		•	•																		
35	•	•	•	•	•			•	•			•															
40	•	•	•	•	•	•	•	•	•			•					•	•									
50	•	•	•	•	•	•	•	•	•		•		•				•	•									
60	•	•	•	•	•	•	•	•	•	•	•	•	•	•	•	•	•	•		•	•						
70			•	•	•	•	•	•	•	•	•	•	•	•	•	•	•	•		•	•						
80			•	•		•		•	•	•	•	•	•	•	•	•	•	•	•	•	•	•					
95				•																							
100						•			•			•		•	•	•	•	•		•	•	•	•	•	•	•	•
120											•						•	•		•	•	•	•	•	•	•	•
130																									•		
140																		•			•	•			•		
150																										•	•

## Příklad objednávky:

Vodící pouzdro, Bronzová =3120.71.

Průměr vedení d<sub>1</sub> 40 mm = 040.

Vnější průměr d<sub>2</sub> 55 mm = 055.

Montážní délka l<sub>1</sub> 25 mm = 025

Objednávací číslo =3120.71. 040. 055.025