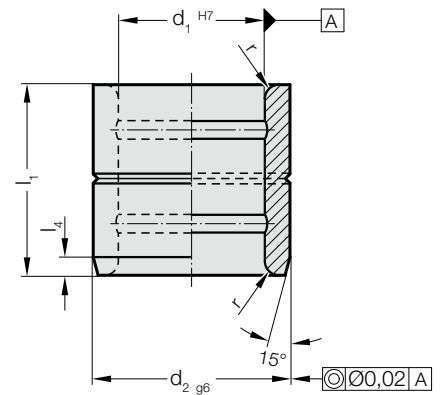


# BAGUE DE GUIDAGE, BRONZE



3120.71.



**Matière :**

Bronze

**Remarque :**

Les bagues peuvent être utilisées en cas d'efforts axiaux ou radiaux.

Instructions de montage / Tableaux des dimensions en fin du chapitre D.

**Fixation :**

Collage ou évtl. blocage avec vis sans tête ou vis à tête cylindrique bombée 2192.61.

**3120.71. Bague de guidage, Bronze**

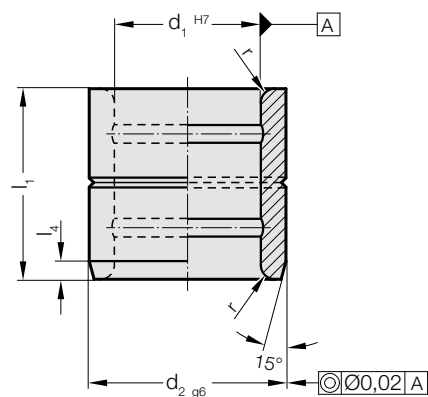
d <sub>1</sub>	8	10	10	12	13	14	15	16	18	20	20	20	24	25	25	25	28	30	30	30	31,5	32	35	35	38	40	40
d <sub>2</sub>	12	14	15	18	19	20	21	22	24	26	28	30	32	32	33	35	38	38	40	42	40	42	44	45	48	50	55
r	0.5	0.5	0.5	0.5	0.5	0.5	0.75	0.75	0.75	0.75	0.75	0.75	0.75	0.75	0.75	0.75	0.75	0.75	0.75	0.75	0.75	0.75	0.75	0.75	1.5	1.5	1.5
l <sub>4</sub>	2	2	2	2	2	2	2	2	2	4	4	4	4	4	4	4	4	4	4	4	4	4	4	4	4	4	4
l <sub>1</sub>																											
8	●	●																									
10	●	●	●	●	●	●	●	●																			
12	●	●		●	●	●	●	●																			
15	●	●		●	●	●	●	●	●	●	●	●	●	●	●	●	●	●	●	●	●	●	●	●	●	●	●
16				●	●	●	●	●	●	●	●	●	●	●	●	●	●	●	●	●	●	●	●	●	●	●	●
20		●		●	●	●	●	●	●	●	●	●	●	●	●	●	●	●	●	●	●	●	●	●	●	●	●
25				●	●	●	●	●	●	●	●	●	●	●	●	●	●	●	●	●	●	●	●	●	●	●	●
30				●	●	●	●	●	●	●	●	●	●	●	●	●	●	●	●	●	●	●	●	●	●	●	●
35								●	●	●	●	●	●	●	●	●	●	●	●	●	●	●	●	●	●	●	●
37																											
40								●	●	●	●	●	●	●	●	●	●	●	●	●	●	●	●	●	●	●	●
47																											
50										●																	
60																											
70																											
77																											
80																											

**Exemple de commande :**

Bague de guidage, Bronze	=3120.71.
Diamètre de guidage d <sub>1</sub>	40 mm = 040.
Diamètre extérieur d <sub>2</sub>	55 mm = 055.
Longueur de montage l <sub>1</sub>	25 mm = 025
N° de commande	=3120.71. 040. 055. 025

# BAGUE DE GUIDAGE, BRONZE

3120.71.



**Matière :**

Bronze

**Remarque :**

Les bagues peuvent être utilisées en cas d'efforts axiaux ou radiaux.

Instructions de montage / Tableaux des dimensions en fin du chapitre D.

**Fixation :**

Collage ou évtl. blocage avec vis sans tête ou vis à tête cylindrique bombée 2192.61.

**3120.71. Bague de guidage, Bronze**

d <sub>1</sub>	45	45	45	50	50	50	55	60	60	63	65	70	70	75	75	80	80	85	90	100	110	120	125	130	140	150	160
d <sub>2</sub>	55	56	60	60	62	65	70	74	75	75	80	85	90	90	95	96	100	100	110	120	130	140	145	150	160	170	180
r	1,5	1,5	1,5	1,5	1,5	1,5	2	2	2	2	2	2	2	2	2	2	2	2	2	2	2	2	2	2	2	2	2
l <sub>4</sub>	4	4	4	4	4	4	4	4	4	4	4	4	4	4	4	4	4	4	4	4	4	4	4	4	4	4	4
l <sub>1</sub>																											
30	•	•	•	•	•	•																					
35	•	•	•	•	•	•																					
40	•	•	•	•	•	•	•	•	•	•	•	•	•	•	•	•	•	•	•	•	•	•	•	•	•	•	•
50	•	•	•	•	•	•	•	•	•	•	•	•	•	•	•	•	•	•	•	•	•	•	•	•	•	•	•
60	•	•	•	•	•	•	•	•	•	•	•	•	•	•	•	•	•	•	•	•	•	•	•	•	•	•	•
70				•	•	•	•	•	•	•	•	•	•	•	•	•	•	•	•	•	•	•	•	•	•	•	•
80				•	•	•	•	•	•	•	•	•	•	•	•	•	•	•	•	•	•	•	•	•	•	•	•
95				•																							
100							•																				
120																											
130																											
140																											
150																											

**Exemple de commande :**

Bague de guidage, Bronze	=3120.71.
Diamètre de guidage d <sub>1</sub>	40 mm = 040.
Diamètre extérieur d <sub>2</sub>	55 mm = 055.
Longueur de montage l <sub>1</sub>	25 mm = 025
N° de commande	=3120.71. 040. 055. 025