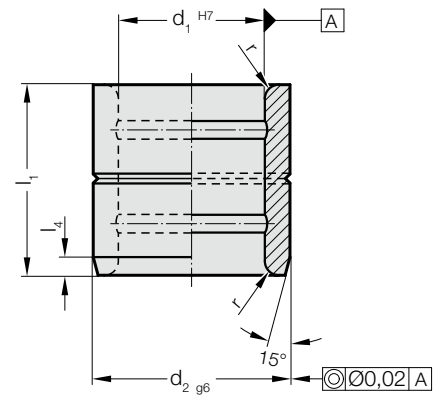


# FÜHRUNGSBUCHSE, BRONZE



3120.71.



**Werkstoff:**

Bronze

**Hinweis:**

Buchsen sind radial und axial einsetzbar.

☞ Einbau-Richtlinien / Maßtabellen am Ende des Kapitels D.

**Befestigung:**

Einkleben oder evtl. mit Gewindestift bzw. Linsenflanschkopfschraube 2192.61. sichern.

**3120.71. Führungsbuchse, Bronze**

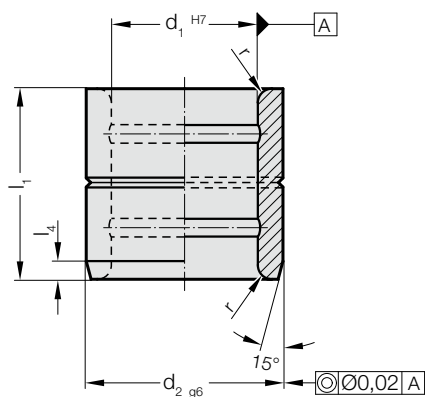
d <sub>1</sub>	8	10	10	12	13	14	15	16	18	20	20	20	24	25	25	25	28	30	30	30	31,5	32	35	35	38	40	40
d <sub>2</sub>	12	14	15	18	19	20	21	22	24	26	28	30	32	32	33	35	38	38	40	42	40	42	44	45	48	50	55
r	0.5	0.5	0.5	0.5	0.5	0.5	0.75	0.75	0.75	0.75	0.75	0.75	0.75	0.75	0.75	0.75	0.75	0.75	0.75	0.75	0.75	0.75	0.75	0.75	1.5	1.5	1.5
l <sub>4</sub>	2	2	2	2	2	2	2	2	2	4	4	4	4	4	4	4	4	4	4	4	4	4	4	4	4	4	4
l <sub>1</sub>																											
8	•	•																									
10	•	•	•	•	•	•	•	•																			
12	•	•		•	•	•	•	•																			
15	•	•		•	•	•	•	•	•																		
16				•	•	•	•	•	•																		
20		•		•	•	•	•	•	•																		
25				•	•	•	•	•	•	•	•	•	•	•	•	•	•	•	•	•	•	•	•	•	•	•	•
30				•	•	•	•	•	•	•	•	•	•	•	•	•	•	•	•	•	•	•	•	•	•	•	•
35																											
37																											
40																											
47																											
50																											
60																											
70																											
77																											
80																											

**Bestell-Beispiel:**

Führungsbuchse, Bronze	=3120.71.
Führungsdurchmesser d <sub>1</sub>	40 mm = 040.
Außendurchmesser d <sub>2</sub>	55 mm = 055.
Einbaulänge l <sub>1</sub>	25 mm = 025
Bestell-Nummer	=3120.71. 040. 055.025

# FÜHRUNGSBUCHSE, BRONZE

3120.71.



**Werkstoff:**

Bronze

**Hinweis:**

Buchsen sind radial und axial einsetzbar.

Einbau-Richtlinien / Maßtabellen am Ende des Kapitels D.

**Befestigung:**

Einkleben oder evtl. mit Gewindestift bzw. Linsenflanschkopfschraube 2192.61. sichern.

**3120.71. Führungsbuchse, Bronze**

	45	45	45	50	50	50	55	60	60	63	65	70	70	75	75	80	80	85	90	100	110	120	125	130	140	150	160
d <sub>1</sub>	45	45	45	50	50	50	55	60	60	63	65	70	70	75	75	80	80	85	90	100	110	120	125	130	140	150	160
d <sub>2</sub>	55	56	60	60	62	65	70	74	75	75	80	85	90	90	95	96	100	100	110	120	130	140	145	150	160	170	180
r	1,5	1,5	1,5	1,5	1,5	1,5	2	2	2	2	2	2	2	2	2	2	2	2	2	2	2	2	2	2	2	2	2
l <sub>4</sub>	4	4	4	4	4	4	4	4	4	4	4	4	4	4	4	4	4	4	4	4	4	4	4	4	4	4	4
l <sub>1</sub>																											
30	•	•	•	•	•	•																					
35	•	•	•	•	•	•																					
40	•	•	•	•	•	•	•	•	•	•	•	•	•	•	•	•	•	•	•	•	•	•	•	•	•	•	•
50	•	•	•	•	•	•	•	•	•	•	•	•	•	•	•	•	•	•	•	•	•	•	•	•	•	•	•
60	•	•	•	•	•	•	•	•	•	•	•	•	•	•	•	•	•	•	•	•	•	•	•	•	•	•	•
70				•	•	•	•	•	•	•	•	•	•	•	•	•	•	•	•	•	•	•	•	•	•	•	•
80				•	•	•	•	•	•	•	•	•	•	•	•	•	•	•	•	•	•	•	•	•	•	•	•
95				•																							
100						•				•																	
120											•																
130																											
140																											
150																											

**Bestell-Beispiel:**

Führungsbuchse, Bronze	=3120.71.
Führungsdurchmesser d <sub>1</sub>	40 mm = 040.
Außendurchmesser d <sub>2</sub>	55 mm = 055.
Einbaulänge l <sub>1</sub>	25 mm = 025
Bestell-Nummer	=3120.71. 040. 055.025